

i.safe MOBILE



OPERATING MANUAL
SAFETY INSTRUCTIONS

IS-TC1A.1

MODEL MTC1A01

Document No. 1048MM01REV03

Version: 2022-09-06

(c) 2022 i.safe MOBILE GmbH

i.safe MOBILE GmbH

i_Park Tauberfranken 10

97922 Lauda-Koenigshofen

Germany

Tel. +49 9343 60148-0

info@isafe-mobile.com

www.isafe-mobile.com

Template: TEMPMM01REV10

» CONTENTS

English.....	4
Deutsch.....	10
Česky.....	16
Español.....	23
Suomi.....	29
Français.....	35
Magyar.....	42
Italiano.....	48
Nederlands.....	54
Norsk.....	61
Polski.....	66
Português (BR).....	73
Русский.....	80
Svenska.....	86
Korean.....	92
Japanese.....	98
Chinese.....	105
Arabic.....	110

This Operating Manual complies with these standards:

IEC 60079, IEC 82079, ANSI Z535.6

Diese Bedienungsanleitung erfüllt die Anforderungen der folgenden Normen:

IEC 60079, IEC 82079, ANSI Z535.6

ENGLISH

› READ AND UNDERSTAND THE INSTRUCTIONS

▲ PROTECT YOUR LIFE AND READ THE OPERATING MANUAL

This Operating Manual is part of the device **IS-TC1A.1 (model MTC1A01)**. This Operating Manual provides important information for safe use of the device.

- › Before using the device, read this Operating Manual carefully and pay particular attention to the "Safety" section and the warnings highlighted with the warning symbol. ▲
- › Make sure you have access to this Operating Manual when you need it. You can find the current Operating Manual at **www.isafe-mobile.com/en/support/downloads**
- › Follow all instructions given on the device and on the packaging.
- › Follow local safety regulations.

› INTENDED USE

The **IS-TC1A.1** is an intrinsically safe, rugged Thermal Camera for use in explosion hazardous areas of Zone 1/21 and 2/22, according to directive 2014/34/EU, 1999/92/EC and IECEx 02. In combination with the **IS530.1** the **IS-TC1A.1** can record an display temperatures.

Only use the device as described in this Operating Manual. Any other use is considered improper and can lead to death, severe injuries and damage to the device.

The manufacturer **i.safe MOBILE GmbH** does not assume any liability for damage caused by improper use. The warranty expires in the event of improper use.

WARRANTY

You can find the warranty conditions at **www.isafe-mobile.com/en/support/service**

EX MARKINGS

› ATEX:

- Ⓢ II 2G Ex ib IIC T4 Gb
- Ⓢ II 2D Ex ib IIIC T135°C Db
- EU Type Examination Certificate:
EPS 21 ATEX 1 197 X
- CE-designation: C € 2004

› IECEx:

- Ex ib IIC T4 Gb
- Ex ib IIIC T135°C Db
- IECEx Certificate: IECEx EPS 21.0060X

› UKEX:

- Ⓢ II 2G Ex ib IIC T4 Gb
- Ⓢ II 2D Ex ib IIIC T135°C Db
- UK Type Examination Certificate:
CSAE 22UKEX1059X
- UKCA-designation: Ⓢ 2503

› North America:

- Class I Div 1 Groups A, B, C, D, T4
- Class II Div 1 Groups E, F, G, T135°C
- Class III Div 1
- CSA22CA80115542X

› Temperature range:

- 20°C ... +55°C (EN/IEC 60079-0)
- 10°C ... +50°C (EN/IEC 62368-1)

› Manufactured by:

- i.safe MOBILE GmbH**
- i_Park Tauberfranken 10
- 97922 Lauda-Koenigshofen
- Germany

EU/UK DECLARATION OF CONFORMITY

You will find the EU/UK declaration of conformity at the end of this Operating Manual or at www.isafe-mobile.com/en/support/downloads

PRODUCT COMPLIANCE FOR NORTH AMERICA

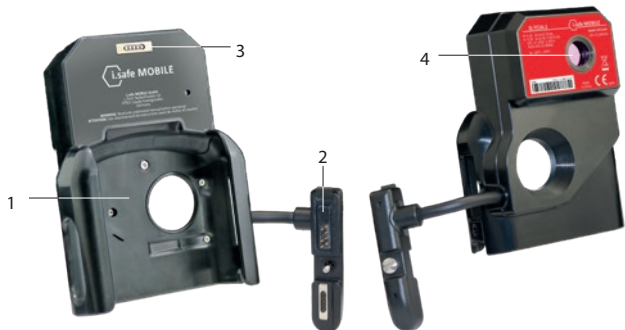
Conforms to:

STD UL 62368-1, STD UL 913

Certified to:

CSA STD CSA C22.2#60079-0, CSA STD CSA C22.2#60079-11, CSA STD CSA C22.2#62368-1

› DEVICE OVERVIEW



- 1) **HOLDER:** Holder for IS530.1.
- 2) **PLUG:** Connecting IS530.1.
- 3) **MAGNETIC CHARGER PORT:** Connection for the i.safe PROTECTOR 3.0 Magnetic Charger Cable (included in the IS530.1 package) for charging the IS530.1.
- 4) **CAMERA:** Recording temperatures.

› SAFETY

Read the "Safety" section of this Operating Manual carefully before using the device. If you do not follow these instructions or do not understand them, this could lead to death, severe injuries and damage to the device.

USER

Only trained users who are qualified in the use of Ex devices in explosion hazardous areas and who have read and understood this Operating Manual may use this device.

EX-RELEVANT SAFETY REGULATIONS

Use of this device assumes that the operator observes the conventional safety regulations and has read and understood Operating Manual, Safety Instructions and certificate. When used in explosion hazardous areas, the following Safety Instructions must also be complied with:

- » To ensure the IP-protection, it has to be ensured that all gaskets are present and functional. There must be no large gap between the two halves of the housing.
- » The device must be securely fastened to the ISM interface when used in ex-hazardous areas.
- » The device may not be exposed to any aggressive acids or alkalis.
- » The device may only be used in zones 1, 2, 21, or 22.
- » Only accessories approved by **i.safe MOBILE GmbH** may be used.
- » Do not open the device or carry out any repairs yourself.

EX-RELEVANT SAFETY REGULATIONS FOR NORTH AMERICA

Conditions of Acceptability:

- » The 13-Pin connector of the **IS-TC1A.1** may only be assembled or disassembled from the ISM interface outside hazardous areas.
- » The device must be protected from impacts with high impact energy, against excessive UV light emission and high electrostatic charge processes.
- » The permitted ambient temperature range is -20 °C to +55 °C.
- » Unauthorized repair is not allowed.
- » Apparatus is for use in pollution degree 2 or better.
- » Only designated charger may be connected to the charging contacts.
- » Not suitable for hazardous locations when enclosure is damaged.

USE IN EXPLOSION HAZARDOUS AREAS

DANGER

Improper use can result in death or severe injuries!

- » Only use the device in explosion hazardous areas of zones 1/21 and 2/22 or outside of explosion hazardous areas.
- » Only connect the device outside explosion hazardous areas to the ISM interface of the **IS530.1**.
- » Before entering an explosion hazardous area with the device,
 - make sure that the device is securely fastened to the ISM interface of the **IS530.1**,
 - make sure that no gap can be seen between the two halves of the device,
 - make sure the device is not damaged,
 - make sure that all the labels on the device are readable.
- » If you use the device in an explosion hazardous area, read and follow the instructions in the “Possible User Errors” section.
- » Switch off the device immediately and leave the explosion hazardous area without delay if
 - malfunctions occur on the device,
 - you have damaged the housing of the device,
 - you have exposed the device to excessive loads,
 - the labels on the device are no longer readable.

› POSSIBLE USER ERRORS

⚠ DANGER

Improper use can result in death or severe injuries! Follow the instructions below:

- › Do not modify the device structurally.
- › Do not expose the device to high temperatures.
- › Do not expose the device to strong UV radiation.
- › Do not expose the device to processes with high electrical charges.
- › Do not expose the device to aggressive acids or bases.

When working in explosion hazardous areas, please note:

- › Do not loosen the screws on the device.
- › Do not open any interface cover.
- › Do not charge the **IS530.1**.
- › Do not open the device.
- › Do not damage the device.

› SCOPE OF DELIVERY

Your device packaging contains the following:

- › 1 x **IS-TC1A.1**
- › 1 x Operating Manual Safety Instructions
- › 1 x Screwdriver

› INSTALLATION

⚠ DANGER

Improper use can result in death or severe injuries! Only connect the device outside explosion hazardous areas to the ISM interface of the **IS530.1**.



- » Unscrew the cover of the ISM interface (1) located on the **IS530.1**.
 - » Push the **IS530.1** completely into the holder (2) of the device.
 - » Attach the plug on top of the ISM interface (3).
 - » Fix the plug by pressing the rounded end of the plug (4).
 - » Tighten the screw (5).
 - » Check whether the plug is correctly and firmly attached to the ISM interface.
- The device can now be used together with the **IS530.1** in explosion hazardous areas.

» INITIATION

NOTE:

The following information applies to **IS-TC1A.1** in combination with the **IS530.1**.

- » Download and install the Seek Thermal application from the Google Playstore.
- » Open the Seek Thermal application at the **IS530.1** and you can start immediately.

» CHARGING THE IS530.1

You can charge the **IS530.1** via the magnetic charger port on the **IS-TC1A.1**.

⚠ DANGER

An incorrect procedure in explosion hazardous areas poses risk of death or severe injuries!
Only charge the **IS530.1** outside of explosion hazardous areas. Do not charge the **IS530.1** in the vicinity of flammable substances.

NOTICE

Incorrect charging can cause damage to the device.

- » Follow the instructions in the „Charging“ section of the **IS530.1** operating manual.
- » Only charge the **IS530.1** using the **i.safe PROTECTOR 3.0** Magnetic Charger Cable (included in the **IS530.1** package).
- » Connect the **i.safe PROTECTOR 3.0** Magnetic Charger Cable to the magnetic charger port on the **IS-TC1A.1**.

» POSSIBLE DEVICE PROBLEMS

You can find information on possible device problems and how to rectify them at **www.isafe-mobile.com/en/support/service** under the menu item “FAQ”.

If you have any further questions, please contact the **i.safe MOBILE** repair service at **www.isafe-mobile.com/en/support/service**

» MAINTENANCE/REPAIR

The device itself has no serviceable parts.

⚠ WARNING

Incorrect repairs present a risk of explosion or fire, which can result in death or severe injuries!
Do not open the device or carry out any repairs yourself.

- » Contact the **i.safe MOBILE** repair service at **www.isafe-mobile.com/en/support/service** if the device is not working normally, if the device needs to be repaired or if a replacement part is required.

RETURN SHIPMENT

Contact the **i.safe MOBILE** repair service at www.isafe-mobile.com/en/support/service

› DISTRIBUTION PARTNER

You can find the specialist distribution partner responsible for your country at www.isafe-mobile.com/en/contact

› CLEANING

NOTICE

Incorrect cleaning can cause damage to the device. Please note the following when cleaning:

- ›› Do not use chemical agents for cleaning.
- ›› Clean the device with a soft, moistened antistatic cloth.

› STORAGE

NOTICE

Incorrect storage can cause damage to the device. Store the device at ambient temperatures between +5 °C to +35 °C (41 °F to +95 °F) and a humidity between 10 % to 60 %.

› RECYCLING

NOTICE

Incorrect disposal of electronic products, batteries and packaging material puts the environment at risk. Please note the following when disposing of items:

- ›› DO NOT throw away batteries with household waste.
- ›› Always dispose electronic products, batteries and packaging material at the appropriate collection points. This way, you prevent uncontrolled waste disposal and promote the recycling of material resources.



You can obtain further information from regional waste disposal companies, state authorities or the **i.safe MOBILE** service centre responsible for your country or region at www.isafe-mobile.com/en/support/service

› TRADEMARKS


i.safe MOBILE and the **i.safe MOBILE** logo are registered trademarks of the **i.safe MOBILE GmbH**. All other trademarks and copyrights are the properties of their respective owners.

DEUTSCH

» ANWEISUNGEN LESEN UND VERSTEHEN

SCHÜTZEN SIE IHR LEBEN UND LESEN SIE DIE BEDIENUNGSANLEITUNG

Diese Bedienungsanleitung ist Teil des Geräts **IS-TC1A.1 (Modell MTC1A01)**. Die Bedienungsanleitung liefert wichtige Informationen für eine sichere Verwendung des Geräts.

- » Lesen Sie vor der Verwendung des Geräts diese Bedienungsanleitung sorgfältig durch und beachten Sie insbesondere den Abschnitt „Sicherheit“ und die mit dem Warnsymbol hervor-gehobenen Warnhinweise. 
- » Sorgen Sie dafür, dass Sie bei Bedarf Zugriff auf diese Bedienungsanleitung haben. Die aktuel-le Bedienungsanleitung finden Sie unter **www.isafe-mobile.com/de/support/downloads**
- » Beachten Sie alle Anweisungen auf dem Gerät und auf der Verpackung.
- » Befolgen Sie die örtlichen Sicherheitsvorschriften.

» BESTIMMUNGSGEMÄSSE VERWENDUNG

Die **IS-TC1A.1** ist eine eigensichere, robuste Wärmebildkamera für den Einsatz in explosions-gefährdeten Bereichen der Zone 1/21 und 2/22, gemäß Richtlinie 2014/34/EU, 1999/92/EC und IECEx 02. Die **IS-TC1A.1** kann in Kombination mit dem **IS530.1** Temperaturen erfassen und darstellen.

Verwenden Sie das Gerät nur, wie in dieser Bedienungsanleitung beschrieben. Jede andere Verwendung gilt als nicht bestimmungsgemäß und kann zu Tod, schweren Verletzungen und Schäden am Gerät führen.

Der Hersteller **i.safe MOBILE GmbH** übernimmt keine Haftung für Schäden, die durch nicht bestimmungsgemäße Verwendung entstanden sind. Die Garantie erlischt bei nicht bestimmungsgemäßer Verwendung.

GARANTIE

Die Garantiebestimmungen finden Sie unter **www.isafe-mobile.com/de/support/service**

EU/UK-KONFORMITÄTSERKLÄRUNG

Die EU/UK-Konformitätserklärung finden Sie am Ende dieser Anleitung oder unter **www.isafe-mobile.com/de/support/downloads**

EX-KENNZEICHNUNGEN

› ATEX:

- Ⓜ II 2G Ex ib IIC T4 Gb
- Ⓜ II 2D Ex ib IIIC T135°C Db
- EU-Baumusterprüfbescheinigung:
EPS 21 ATEX 1 197 X
- CE-Kennzeichnung: CE 2004

› IECEX:

- Ex ib IIC T4 Gb
- Ex ib IIIC T135°C Db
- IECEX-Zertifikat: IECEX EPS 21.0060X

› UKEX:

- Ⓜ II 2G Ex ib IIC T4 Gb
- Ⓜ II 2D Ex ib IIIC T135°C Db
- UK-Baumusterprüfbescheinigung:
CSAE 22UKEX1059X
- UKCA-Kennzeichnung: Ⓜ 2503

› Nordamerika:

- Class I Div 1 Groups A, B, C, D, T4
- Class II Div 1 Groups E, F, G, T135°C
- Class III Div 1
- CSA22CA80115542X

› Temperaturbereich:

- 20°C ... +55°C (EN/IEC 60079-0)
- 10°C ... +50°C (EN/IEC 62368-1)

› Hersteller:

- i.safe MOBILE GmbH**
- i_Park Tauberfranken 10
- 97922 Lauda-Koenigshofen
- Germany

PRODUKTKONFORMITÄT FÜR NORDAMERIKA

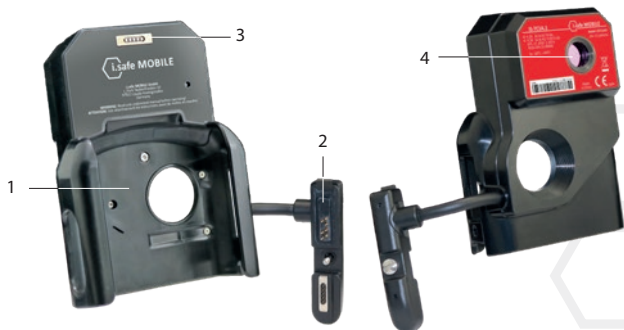
Konformität mit:

STD UL 62368-1, STD UL 913

Zertifiziert nach:

CSA STD CSA C22.2#60079-0, CSA STD CSA C22.2#60079-11, CSA STD CSA C22.2#62368-1

› GERÄTEÜBERSICHT



1) AUFNAHME: Aufnahme für das IS530.1.

2) STECKER: Anschließen des IS530.1.

- 3) MAGNETLADEANSCHLUSS:** Anschluss für das **i.safe PROTECTOR 3.0** Magnetladekabel (im Lieferumfang des **IS530.1**) zum Laden des **IS530.1**. Siehe auch Abschnitt „Laden“.
- 4) KAMERA:** Erfassen von Temperaturen.

➤ SICHERHEIT

Lesen Sie vor der Verwendung des Geräts den Abschnitt „Sicherheit“ in dieser Bedienungsanleitung sorgfältig durch. Wenn Sie die Sicherheitshinweise nicht beachten oder nicht verstehen, kann dies zu Tod, schweren Verletzungen und Schäden am Gerät führen.

BENUTZER

Nur geschulte Benutzer, die für den Einsatz von Ex-Geräten in explosionsgefährdeten Bereichen qualifiziert sind und diese Bedienungsanleitung gelesen und verstanden haben, dürfen dieses Gerät benutzen.

EX-RELEVANTE SICHERHEITSVORSCHRIFTEN

Die Benutzung des Geräts setzt beim Anwender die Beachtung der üblichen Sicherheitsvorschriften und das Lesen der Bedienungsanleitung, der Sicherheitsvorschriften und des Zertifikates voraus, um Fehlbedienungen am Gerät auszuschließen. Folgende Sicherheitsvorschriften müssen beim Einsatz in explosionsgefährdeten Bereichen zusätzlich beachtet werden:

- » Um den IP-Schutz zu gewährleisten, ist sicherzustellen, dass alle Dichtungen am Gerät ordnungsgemäß vorhanden sind. Zwischen den beiden Gerätehälften darf kein größerer Spalt erkennbar sein.
- » Das Gerät muss, bei Verwendung in Ex-Bereichen, sicher an dem ISM Interface befestigt sein.
- » Das Gerät darf keinen aggressiven Säuren oder Basen ausgesetzt werden.
- » Das Gerät darf nur in die Zonen 1, 2, 21 oder 22 eingebracht werden.
- » Nur von i.safe MOBILE freigegebenes Zubehör darf verwendet werden.
- » Öffnen Sie das Gerät nicht und führen Sie keine Reparaturen selbst durch.

EX-RELEVANTE SICHERHEITSVORSCHRIFTEN FÜR NORDAMERIKA

Zulassungsbedingungen:

- » Der 13-polige Stecker des **IS-TC1A.1** darf nur außerhalb von explosionsgefährdeten Bereichen montiert oder von der ISM-Schnittstelle demontiert werden.
- » Das Gerät muss vor hoher mechanischer Gefährdung, starker UV-Strahlung und elektrostatisk stark aufladenden Prozessen geschützt werden.
- » Der zulässige Umgebungstemperaturbereich beträgt -20 °C bis +55 °C.
- » Unerlaubte Reparaturen sind nicht erlaubt.
- » Das Gerät ist für den Einsatz bei Verschmutzungsgrad 2 oder besser geeignet.
- » An die Ladkontakte darf nur das vorgesehene Ladegerät angeschlossen werden.
- » Nicht geeignet für explosionsgefährdete Bereiche, wenn das Gehäuse beschädigt ist.

EINSATZ IN EXPLOSIONSGEFÄHRDETEN BEREICHEN

GEFAHR

Durch falsche Verwendung besteht Gefahr von Tod und schweren Verletzungen!

- » Verwenden Sie das Gerät nur in explosionsgefährdeten Bereichen der Zonen 1/21 und 2/22 oder außerhalb von explosionsgefährdeten Bereichen.
- » Verbinden Sie das Gerät nur außerhalb von explosionsgefährdeten Bereichen über die ISM Schnittstelle mit dem **IS530.1**.
- » Bevor Sie mit dem Gerät einen explosionsgefährdeten Bereich betreten
 - stellen Sie sicher, dass das Gerät sicher mit der ISM Schnittstelle des **IS530.1** verbunden ist,
 - stellen Sie sicher, dass zwischen den beiden Gerätehälften kein Spalt erkennbar ist,
 - stellen Sie sicher, dass das Gerät nicht beschädigt ist,
 - stellen Sie sicher, dass alle Beschriftungen auf dem Gerät lesbar sind.
- » Wenn Sie das Gerät innerhalb eines explosionsgefährdeten Bereiches verwenden, lesen und beachten Sie die Anweisungen im Abschnitt „Mögliche Benutzerfehler“.
- » Schalten Sie das Gerät sofort aus und verlassen Sie umgehend den explosionsgefährdeten Bereich, wenn
 - am Gerät Fehlfunktionen auftreten,
 - Sie das Gehäuse des Geräts beschädigt haben,
 - Sie das Gerät übermäßigen Belastungen ausgesetzt haben,
 - die Beschriftungen auf dem Gerät nicht mehr lesbar sind.

» MÖGLICHE BENUTZERFEHLER

GEFAHR

Durch nicht bestimmungsgemäße Verwendung besteht Gefahr von Tod und schweren Verletzungen! Beachten Sie die folgenden Anweisungen:

- » Verändern Sie das Gerät nicht baulich.
- » Setzen Sie das Gerät keinen hohen Temperaturen aus.
- » Setzen Sie das Gerät keiner starken UV-Strahlung aus.
- » Setzen Sie das Gerät keinen elektrisch stark aufladenden Prozessen aus.
- » Setzen Sie das Gerät keinen aggressiven Säuren oder Basen aus.

Innerhalb von explosionsgefährdeten Bereichen beachten Sie:

- » Lösen Sie die Schrauben am Gerät nicht.
- » Öffnen Sie keine Schnittstellenabdeckung.
- » Laden Sie das **IS530.1** nicht.
- » Öffnen Sie das Gerät nicht.
- » Beschädigen Sie das Gerät nicht.

» LIEFERUMFANG

Die Verpackung Ihres Geräts enthält Folgendes:

- › 1 x **IS-TC1A.1**
- › 1 x Operating Manual Safety Instructions
- › 1 x Schraubendreher

› INSTALLATION

⚠ GEFAHR

Durch falsche Verwendung besteht Gefahr von Tod und schweren Verletzungen! Verbinden Sie das Gerät nur außerhalb von explosionsgefährdeten Bereichen über die ISM Schnittstelle mit dem **IS530.1**.



- › Schrauben Sie am **IS530.1** die Abdeckung der ISM Schnittstelle (1) ab.
- › Schieben Sie das **IS530.1** vollständig in die Aufnahme (2) des Geräts ein.
- › Setzen Sie den Stecker an der ISM Schnittstelle (3) oben an.
- › Fixieren Sie den Stecker, indem Sie auf das abgerundete Ende (4) drücken.
- › Schrauben Sie die Schraube (5) fest.
- › Prüfen Sie, ob der Stecker korrekt und fest auf der ISM Schnittstelle befestigt ist.

Das Gerät kann nun zusammen mit dem verbundenen **IS530.1** in explosionsgefährdeten Bereichen verwendet werden.

› INBETRIEBNAHME

HINWEIS:

Die folgende Information gilt für die **IS-TC1A.1** in Kombination mit dem **IS530.1**.

- › Laden Sie die Seek Thermal Applikation aus dem Google Playstore und installieren Sie diese.
- › Öffnen Sie die Seek Thermal Applikation auf dem **IS530.1** und starten Sie die Anwendung.

› IS530.1 LADEN

Über den Magnetladeanschluss am Gerät **IS-TC1A.1** können Sie das **IS530.1** laden.

GEFAHR

Durch falsche Verwendung innerhalb von explosionsgefährdeten Bereichen besteht Gefahr von Tod und schweren Verletzungen! Laden Sie das **IS530.1** nur außerhalb von explosionsgefährdeten Bereichen. Laden Sie das **IS530.1** nicht in der Nähe von brennbaren Substanzen.

ACHTUNG

Durch eine falsche Vorgehensweise beim Laden, können Sie das Gerät beschädigen.

- » Beachten Sie die Anweisungen im Abschnitt „Laden“ der Betriebsanleitung des **IS530.1**.
- » Laden Sie das **IS530.1** nur mit dem **i.safe PROTECTOR 3.0** Magnetladekabel (im Lieferumfang des **IS530.1**).
- » Schließen Sie das **i.safe PROTECTOR 3.0** Magnetladekabel an den Magnetladeanschluss des Geräts **IS-TC1A.1** an.

› MÖGLICHE GERÄTEPROBLEME

Informationen zu möglichen Geräteproblemen und deren Behebung finden Sie unter **www.isafe-mobile.com/de/support/service** unter dem Menüpunkt „FAQ“. Bei weiteren Fragen wenden Sie sich an den Reparaturservice von **i.safe MOBILE** unter **www.isafe-mobile.com/de/support/service**

› WARTUNG/REPARATUR

Das Gerät selbst besitzt keine zu wartenden Teile.

WARNUNG

Durch falsche Reparaturen besteht Explosions- oder Feuergefahr mit der Folge von schweren Verletzungen! Öffnen Sie das Gerät nicht und führen Sie keine Reparaturen selbst durch.

- » Wenden Sie sich an den Reparaturservice von **i.safe MOBILE** unter **www.isafe-mobile.com/de/support/service** wenn das Gerät nicht wie gewohnt funktioniert, das Gerät einer Reparatur bedarf, oder es ein Ersatzteil benötigt.

RÜCKVERSAND

Wenden Sie sich an den Reparaturservice von **i.safe MOBILE** unter **www.isafe-mobile.com/de/support/service**

› VERTRIEBSPARTNER

Den für Ihr Land zuständigen Vertriebspartner finden Sie unter **www.isafe-mobile.com/de/kontakt**

› REINIGUNG

ACHTUNG

Durch falsche Reinigung, können Sie das Gerät beschädigen. Beachten Sie beim Reinigen Folgendes:

- » Benutzen Sie keine chemischen Mittel zum Reinigen.
- » Reinigen Sie das Gerät mit einem weichen, angefeuchteten antistatischen Stofftuch.

› LAGERUNG

ACHTUNG

Durch falsche Lagerung, können Sie das Gerät beschädigen. Lagern Sie das Gerät bei Umgebungstemperaturen zwischen +5 °C bis +35 °C (41 °F bis +95 °F) und einer Luftfeuchtigkeit von 10 % bis 60 %.

› WIEDERVERWERTUNG

ACHTUNG

Durch falsche Entsorgung von elektronischen Produkten, Batterien und Verpackungsmaterial gefährden Sie die Umwelt. Beachten Sie bei der Entsorgung Folgendes:

- › Werfen Sie Batterien NICHT in den Hausmüll.
- › Entsorgen Sie elektronische Produkte, Batterien und Verpackungsmaterial stets bei den entsprechenden Sammelstellen. Sie beugen so der unkontrollierten Müllbeseitigung vor und fördern die Wiederverwertung von stofflichen Ressourcen.



Weitere Informationen erhalten Sie von regionalen Abfallunternehmen, staatlichen Behörden oder dem für Ihr Land oder Ihre Region zuständigen **i.safe MOBILE** Service-Center unter www.isafe-mobile.com/de/support/service

› MARKEN

i.safe MOBILE und das **i.safe MOBILE** Logo sind eingetragene Marken der **i.safe MOBILE GmbH**.

Alle weiteren Marken und Copyrights sind Eigentum ihrer jeweiligen Besitzer.

ČESKY

› PŘEČTĚTE SI POKYNY A POROZUMĚJTE JIM

⚠️ CHRAŇTE SVŮJ ŽIVOT A PŘEČTĚTE SI NÁVOD K OBSLUZE

Tento Návod k obsluze je součástí zařízení **IS-TC1A.1 (model MTC1A01)**. Návod k obsluze obsahuje důležité informace o bezpečném použití zařízení.

- › Před použitím zařízení si pečlivě přečtěte tento Návod k obsluze a zvláštní pozornost věnujte části „Bezpečnost“ a varováním, která jsou zvýrazněna varovným symbolem. ⚠️
- › Ujistěte se, že máte tento Návod k obsluze k dispozici pro případ potřeby. Aktuální Návod k obsluze najdete na webu www.isafe-mobile.com/en/support/downloads
- › Postupujte podle všech pokynů na zařízení a na obalu.
- › Dodržujte místní bezpečnostní pravidla.

› ZAMÝŠLENÉ POUŽITÍ

IS-TC1A.1 je jiskrově bezpečná, odolná termokamera pro použití v zónách s nebezpečím výbuchu 1/21 a 2/22 podle směrnice 2014/34/EU, 1999/92/EC a IECEx 02. V kombinaci s **IS530.1** může **IS-TC1A.1** zaznamenávat a zobrazovat teploty.

Zařízení používejte pouze způsobem, který je popsán v tomto Návodu k obsluze. Jakékoliv jiné použití je nepřipustné a může vést k smrtelnému úrazu, vážným poraněním a poškození zařízení.

Výrobce **i.safe MOBILE GmbH** nepřebírá žádnou odpovědnost za škody způsobené nesprávným použitím. V případě nesprávného použití propadá záruka.

ZÁRUKA

Záruční podmínky najdete na webu www.isafe-mobile.com/en/support/service

EU/UK PROHLÁŠENÍ O SHODĚ

Prohlášení o shodě EU/UK najdete na konci tohoto Návodu k obsluze nebo na webu www.isafe-mobile.com/en/support/downloads

ZNAČENÍ SOUVISEJÍCÍ S NEBEZPEČÍM VÝBUCHU

› ATEX:

- Ⓜ II 2G Ex ib IIC T4 Gb
- Ⓜ II 2D Ex ib IIIC T135°C Db
- EU Certifikát o přezkoušení:
EPS 21 ATEX 1 197 X
- CE-Identifikace: C € 2004

› IECEx:

- Ex ib IIC T4 Gb
- Ex ib IIIC T135°C Db
- IECEx Certifikát: IECEx EPS 21.0060X

› UKEX:

- Ⓜ II 2G Ex ib IIC T4 Gb
- Ⓜ II 2D Ex ib IIIC T135°C Db
- UK Certifikát o přezkoušení:
CSAE 22UKEX1059X
- UKCA-Identifikace: Ⓜ 2503

› Severní Amerika:

- Class I Div 1 Groups A, B, C, D, T4
- Class II Div 1 Groups E, F, G, T135°C
- Class III Div 1
- CSA22CA80115542X

› Teplotní rozsah:

- 20°C ... +55°C (EN/IEC 60079-0)
- 10°C ... +50°C (EN/IEC 62368-1)

› Výrobce:

- i.safe MOBILE GmbH**
- i_Park Tauberfranken 10
- 97922 Lauda-Koenigshofen
- Německo

SHODA VÝROBKŮ PRO SEVERNÍ AMERIKU

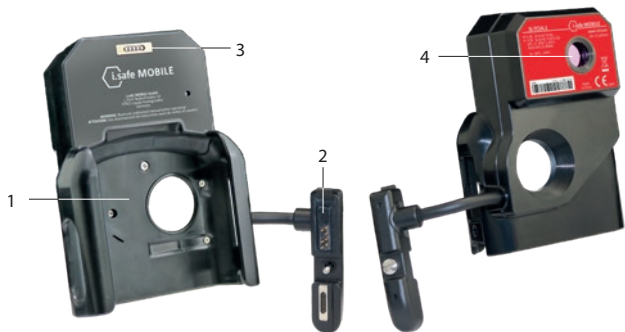
Vyhovuje:

STD UL 62368-1, STD UL 913

Certifikováno podle:

CSA STD CSA C22.2#60079-0, CSA STD CSA C22.2#60079-11, CSA STD CSA C22.2#62368-1

› PŘEHLED ZAŘÍZENÍ



- 1) **DRŽÁK:** Držák pro IS530.1
- 2) **ZÁSTRČKA:** IS530.1 připojení
- 3) **MAGNETICKÁ NABÍJECÍ PŘÍPOJKA:** Připojení pro kabel magnetické nabíječky **i.safe PROTECTOR 3.0** (součást balení **IS530.1**) pro nabíjení **IS530.1**. Také viz část „Nabíjení“.
- 4) **FOTOAPARÁT:** Zachycení teplot.

› BEZPEČNOST

Před použitím tohoto zařízení si pečlivě přečtěte část „Bezpečnost“. Pokud nebudete dodržovat tyto pokyny nebo jim nerozumíte, může to vést k smrtelnému úrazu, vážným poraněním a poškození zařízení.

UŽIVATEL

Toto zařízení mohou používat jen osoby, které jsou kvalifikované pro práci se zařízeními Ex v prostředí s nebezpečím výbuchu, a které si přečetly a pochopily tento Návod k obsluze.

BEZPEČNOSTNÍ PŘEDPISY TÝKAJÍCÍ SE NEBEZPEČÍ VÝBUCHU

Použití zařízení předpokládá, že uživatel bude dodržovat běžné bezpečnostní předpisy a přečte si návod k obsluze, bezpečnostní předpisy a certifikát, aby se vyloučilo chybné ovládání zařízení. Při použití v oblastech ohrožených výbuchem je navíc nutné dodržovat následující bezpečnostní předpisy:

- » Aby byl zaručen stupeň krytí IP, je nutné zajistit, aby na zařízení byla přítomna všechna těsnění. Mezi oběma polovinami zařízení nesmí být viditelná žádná spára.
- » Při použití v prostředí s nebezpečím výbuchu musí být zařízení bezpečně připevněno k rozhraní ISM.
- » Zařízení se nesmí vystavovat působení žádných agresivních kyselin nebo hydroxidů.

- » Přístroj smí být umístěn pouze v zónách 1, 2, 21 nebo 22.
- » Smí se používat pouze příslušenství schválené společností i.safe MOBILE GmbH.
- » Zařízení neotevírejte, ani sami neprovádějte žádné opravy.

EX-RELEVANTNÍ BEZPEČNOSTNÍ POKYNY PRO SEVERNÍ AMERIKU

Požadavky na přijetí:

- » Třináctipinový konektor **IS-TC1A.1** se smí montovat nebo demontovat z rozhraní ISM pouze mimo nebezpečné prostory.
- » Zařízení musí být chráněna před nárazy s vysokou energií nárazu, před nadměrným vyzařováním UV záření a před procesy s vysokým elektrostatickým nábojem.
- » Povolená teplota okolí je -20 °C až +55 °C.
- » Neautorizované opravy nejsou povoleny.
- » Přístroj je určen pro použití ve stupni znečištění 2 nebo lepším.
- » K nabíjecím kontaktům smí být připojena pouze k tomu určená nabíječka.
- » Není vhodný do nebezpečných prostor, pokud je kryt poškozen.

POUŽITÍ V PROSTŘEDÍ S NEBEZPEČÍM VÝBUCHU

⚠ NEBEZPEČÍ

Nesprávné použití může vyústit ve smrtelný úraz nebo vážná poranění!

- » Zařízení používejte pouze v prostředí s nebezpečím výbuchu zón 1/21 a 2/22 nebo mimo oblasti s nebezpečím výbuchu.
- » Zařízení lze připojit k **IS530.1** pouze mimo prostředí s nebezpečím výbuchu přes rozhraní ISM.
- » Než se zařízením vstoupíte do prostředí s nebezpečím výbuchu,
 - zkontrolujte, zda je zařízení bezpečně připojeno k rozhraní ISM zařízení **IS530.1**,
 - ujistěte se, že mezi dvěma částmi zařízení není mezera,
 - že zařízení není poškozeno,
 - že jsou všechny štítky na zařízení čitelné.
- » Pokud používáte zařízení v prostředí s nebezpečím výbuchu, přečtěte si pokyny v části „Možné chyby na straně uživatele“ a postupujte podle nich.
- » V následujících případech okamžitě vypněte zařízení a opusťte prostředí s nebezpečím výbuchu:
 - dojde k selhání zařízení,
 - poškodili jste plášť zařízení,
 - vystavili jste zařízení nadměrné zátěži,
 - štítky na zařízení již nejsou čitelné.

» MOŽNÉ CHYBY NA STRANĚ UŽIVATELE

⚠ NEBEZPEČÍ

Nesprávné použití může vyústit ve smrtelný úraz nebo vážná poranění! Postupujte podle níže uvedených pokynů:

- » Neměňte strukturu zařízení.
- » Nevystavujte zařízení vysokým teplotám.

- » Nevystavujte zařízení silnému UV záření.
- » Nevystavujte zařízení procesům s vysokým elektrickým nábojem.
- » Nevystavujte zařízení agresivním kyselinám nebo zásadám.

Při práci v prostředí s nebezpečím výbuchu vezměte na vědomí následující:

- » Neuvolňujte šrouby na zařízení.
- » Neotvírejte jakékoliv kryty rozhraní.
- » Nenabíjejte **IS530.1**.
- » Neotvírejte zařízení.
- » Nepoškozujte zařízení.

» ROZSAH DODÁVKY

Balení vašeho zařízení obsahuje následující:

- › 1 x **IS-TC1A.1**
- › 1 x Operating Manual Safety Instructions
- › 1 x šroubovák

» INSTALACE

⚠ NEBEZPEČÍ

Nesprávné použití může vyústit ve smrtelný úraz nebo vážná poranění! Zařízení lze připojit k **IS530.1** pouze mimo prostředí s nebezpečím výbuchu přes rozhraní ISM.



- » Odšroubujte kryt rozhraní ISM (1) umístěný na **IS530.1**.
- » Zasuňte **IS530.1** úplně do držáku (2) zařízení.
- » Připojte zástrčku na horní stranu rozhraní ISM (3).
- » Upevněte zátku stisknutím zaobleného konce zátky (4).

- » Utáhněte šroub (5).
 - » Zkontrolujte, zda je zástrčka správně a pevně připojena k rozhraní ISM.
- Zařízení lze nyní používat společně s **IS530.1** v prostředích s nebezpečím výbuchu.

» UVEDENÍ DO PROVOZU

POZNÁMKA:

Následující informace platí pro **IS-TC1A.1** v kombinaci s **IS530.1**.

- » Stáhněte si aplikaci Seek Thermal z Google Playstore a nainstalujte ji.
- » Otevřete aplikaci Seek Thermal na **IS530.1** a můžete ihned začít.

» NABÍJENÍ IS530.1

Zařízení **IS530.1** můžete nabíjet prostřednictvím portu magnetické nabíječky na zařízení **IS-TC1A.1**.

⚠ NEBEZPEČÍ

Nesprávný postup v prostředí s nebezpečím výbuchu vede k nebezpečí smrtelného úrazu nebo vážných poranění! **IS530.1** nabíjejte pouze mimo prostředí s nebezpečím výbuchu. Nenabíjejte **IS530.1** v blízkosti hořlavých látek.

POZNÁMKA

Nesprávné nabíjení může zařízení poškodit. Při nabíjení nezapomeňte na následující:

- » Postupujte podle pokynů v části „Nabíjení“ v návodu k obsluze **IS530.1**.
- » Zařízení **IS530.1** nabíjejte pouze pomocí kabel magnetické nabíječky **i.safe PROTECTOR 3.0** (součást balení **IS530.1**).
- » Připojte kabel magnetické nabíječky **i.safe PROTECTOR 3.0** k magnetickému nabíjecímu portu na zařízení **IS-TC1A.1**.

» MOŽNÉ PROBLÉMY SE ZAŘÍZENÍM

Informace o možných problémech se zařízením a jak je vyřešit najdete na webu www.isafe-mobile.com/en/support/service v nabídce „FAQ“.

Pokud máte další otázky, kontaktujte servisní oddělení společnosti **i.safe MOBILE** na webu www.isafe-mobile.com/en/support/service

» ÚDRŽBA A OPRAVY

Zařízení neobsahuje žádné součásti, které by uživatel mohl opravit svépomocí.

⚠ VAROVÁNÍ

Nesprávné opravy představují nebezpečí výbuchu nebo požáru, které mohou vést k smrtelnému úrazu nebo vážným poraněním! Zařízení neotvírejte, ani sami neprovádějte žádné opravy.

- » Pokud zařízení nefunguje normálně, nebo pokud potřebujete opravu či náhradní díl, kontaktujte servisní oddělení společnosti **i.safe MOBILE** na webu www.isafe-mobile.com/en/support/service

VRÁCENÍ ZÁSILKY

Kontaktujte servisní oddělení společnosti **i.safe MOBILE** na webu www.isafe-mobile.com/en/support/service

» MALOOBCHODNÍ PARTNER

Maloobchodního partnera, který je zodpovědný za vaši zemi, najdete na webu www.isafe-mobile.com/en/contact

» ČIŠTĚNÍ

POZNÁMKA

Nesprávné čištění může způsobit selhání zařízení. Při čištění nezapomeňte na následující:

- » Nečistěte chemickými prostředky.
- » Zařízení očistěte měkkým navlhčeným antistatickým hadříkem.

» SKLADOVÁNÍ

POZNÁMKA

Nesprávné skladování může způsobit selhání zařízení. Zařízení skladujte při okolní teplotě v rozmezí +5 °C až +35 °C (+41 °F až +95 °F) a vlhkosti v rozmezí 10 % až 60 %.

» RECYKLACE

POZNÁMKA

Nesprávná likvidace elektronických výrobků, baterií a obalů ohrožuje životní prostředí.

Při likvidaci nezapomeňte na následující:

- » Baterie **NEODHAZUJTE** do domácího odpadu.
- » Elektronické výrobky, baterie a obaly vždy likvidujte v příslušných sběrných centrech. Tímto způsobem zabráníte nekontrolované likvidaci odpadů a podpoříte recyklaci materiálů.

Další informace o společnostech, které likvidují odpad, státních orgánech nebo servisních střediscích společnosti **i.safe MOBILE**, které jsou zodpovědné za vaši zemi nebo oblast, najdete na webu www.isafe-mobile.com/en/support/service



» OBCHODNÍ ZNAČKY

Název **i.safe MOBILE** a logo **i.safe MOBILE** jsou ochranné známky společnosti **i.safe MOBILE GmbH**.

Všechny ostatní ochranné známky a práva k duševnímu vlastnictví jsou majetkem příslušného držitele.

ESPAÑOL

» LEA Y COMPRENDA LAS INSTRUCCIONES

⚠️ PROTEJA SU VIDA Y LEA EL MANUAL DE OPERACIÓN

Este Manual de operación forma parte del dispositivo **IS-TC1A.1 (modelo MTC1A01)**. El Manual de operación proporciona información importante para un uso seguro del dispositivo.

- » Antes de utilizar el dispositivo, lea este Manual de operación detenidamente y preste especial atención al apartado «Seguridad» y a las advertencias resaltadas con el símbolo correspondiente. ⚠️
- » Asegúrese de tener acceso a este Manual de operación siempre que lo necesite. Encontrará el Manual de operación actual en www.isafe-mobile.com/en/support/downloads
- » Siga todas las instrucciones indicadas en el dispositivo y en el embalaje.
- » Siga las normas de seguridad locales.

» USO PREVISTO

La **IS-TC1A.1** es una cámara térmica robusta e intrínsecamente segura para su uso en áreas con riesgo de explosión de las zonas 1/21 y 2/22, según la directiva 2014/34/UE, 1999/92/EC y IECEx 02. En combinación con la **IS530.1**, la **IS-TC1A.1** puede registrar y mostrar temperaturas. Utilice el dispositivo solo como se describe en este Manual de operación. Cualquier otro uso se considera inadecuado y puede provocar la muerte, lesiones graves y daños en el dispositivo. El fabricante **i.safe MOBILE GmbH** no asume ninguna responsabilidad por los daños causados por un uso inadecuado. La garantía queda invalidada en caso de uso inadecuado.

GARANTÍA

Puede encontrar las condiciones de la garantía en www.isafe-mobile.com/en/support/service

CONTRA EXPLOSIÓN

» ATEX:

- ⊕ II 2G Ex ib IIC T4 Gb
- ⊕ II 2D Ex ib IIIC T135°C Db
- Certificado de examen de tipo de UE:
EPS 21 ATEX 1 197 X
- Distintivo CE: C€ 2004

» IECEx:

- Ex ib IIC T4 Gb
- Ex ib IIIC T135°C Db
- Certificado IECEx: IECEx EPS 21.0060X

» UKEX:

- ⊕ II 2G Ex ib IIC T4 Gb
- ⊕ II 2D Ex ib IIIC T135°C Db
- Certificado de examen de tipo de UK:
CSAE 22UKEX1059X
- Distintivo UKCA: 2503

» América del Norte:

- Class I Div 1 Groups A, B, C, D, T4
- Class II Div 1 Groups E, F, G, T135°C
- Class III Div 1
- CSA22CA80115542X

» Intervalo de temperatura:

- 20°C ... +55°C (EN/IEC 60079-0)
- 10°C ... +50°C (EN/IEC 62368-1)

» Fabricado por:

- i.safe MOBILE GmbH**
- i_Park Tauberfranken 10
- 97922 Lauda-Koenigshofen
- Alemania

DECLARACIÓN DE CONFORMIDAD UE

Pueden encontrar la declaración de conformidad UE al final de este Manual de operación o en www.isafe-mobile.com/en/support/downloads

CONFORMIDAD DEL PRODUCTO PARA AMÉRICA DEL NORTE

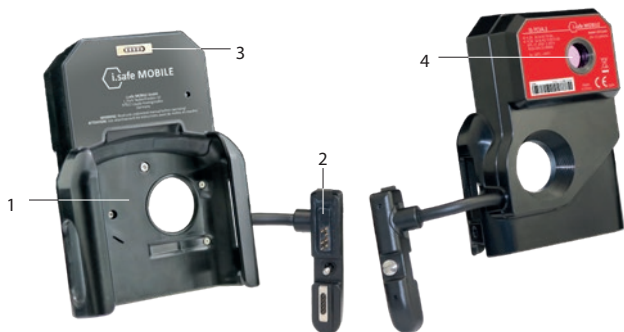
Cumple con:

STD UL 62368-1, STD UL 913

Certificado por:

CSA STD CSA C22.2#60079-0, CSA STD CSA C22.2#60079-11, CSA STD CSA C22.2#62368-1

DESCRIPCIÓN DEL DISPOSITIVO



- 1) DISPOSITIVO FIJADOR:** Dispositivo fijador para **IS530.1**
- 2) CONECTOR:** Conecte el **IS530.1**
- 3) CONEXIÓN DE CARGA MAGNÉTICA:** Conexión para el cable de carga magnética **i.safe PROTECTOR 3.0** (incluido en el paquete del **IS530.1**) para cargar el **IS530.1**. Consulte también el apartado «Carga».
- 4) CÁMARA:** Captura de temperaturas.

SEGURIDAD

Lea detenidamente el apartado «Seguridad» de este Manual de operación antes de utilizar el dispositivo. Si no sigue estas instrucciones o no las entiende, corre peligro de muerte, lesiones graves y daños en el dispositivo.

USUARIO

Este dispositivo solo puede ser utilizado por usuarios cualificados en el uso de dispositivos Ex en áreas afectadas por peligro de explosión y que hayan leído y entendido este Manual de operación.

NORMAS DE SEGURIDAD EN MATERIA DE PROTECCIÓN CONTRA EXPLOSIÓN

El uso del dispositivo requiere que el usuario respete las normas de seguridad habituales y que lea las instrucciones de uso, las normas de seguridad y el certificado para excluir un funcionamiento incorrecto del dispositivo. Al utilizar el dispositivo en atmósferas potencialmente explosivas, deben observarse también las siguientes normas de seguridad:

- » Para garantizar la protección IP debe asegurarse de que todas las juntas del dispositivo estén dispuestas correctamente. Entre las dos mitades del dispositivo no debe quedar ninguna rendija reconocible.
- » Cuando se utiliza en áreas Ex, el dispositivo debe estar conectado de forma segura a la interfaz ISM.
- » El dispositivo no debe exponerse a bases ni ácidos corrosivos.
- » El dispositivo solo puede ser colocado en zonas 1, 2, 21 o 22.
- » Solo deben utilizarse accesorios autorizados por **i.safe MOBILE GmbH**.
- » No abra el dispositivo ni realice ninguna reparación usted mismo.

NORMAS DE SEGURIDAD EN MATERIA DE PROTECCIÓN CONTRA EXPLOSIÓN PARA AMÉRICA DEL NORTE

Requisitos de admisión:

- » El conector de 13 pines del **IS-TC1A.1** sólo puede montarse o desmontarse de la interfaz ISM fuera de las zonas peligrosas.
- » El dispositivo debe protegerse de los impactos con alta energía de choque, de la emisión excesiva de luz ultravioleta y de los procesos de alta carga electrostática.
- » El rango de temperatura ambiente permitido es de -20 °C a +55 °C.
- » No se permite la reparación no autorizada.
- » El aparato es para uso en grado de contaminación 2 o superior.
- » Sólo se puede conectar el cargador designado a los contactos de carga.
- » No es apto para lugares peligrosos si la carcasa está dañada.

USO EN ÁREAS AFECTADAS POR PELIGRO DE EXPLOSIÓN

PELIGRO

El uso inadecuado puede provocar la muerte o lesiones graves.

- » Utilice el dispositivo solo en áreas afectadas por peligro de explosión de las zonas 1/21 y 2/22 o fuera de las áreas afectadas por peligro de explosión.
- » ¡El dispositivo solo puede conectarse al **IS530.1** a través de la interfaz ISM fuera de áreas potencialmente explosivas!
- » Antes de entrar en un área afectada por peligro de explosión con el dispositivo,
 - asegúrese de que el dispositivo está bien sujeto a la interfaz ISM del **IS530.1**,
 - asegúrese de que no haya ningún hueco entre las dos mitades del dispositivo,
 - asegúrese de que el dispositivo no esté dañado,
 - asegúrese de que todas las etiquetas del dispositivo sean legibles.
- » Si utiliza el dispositivo en un área afectada por peligro de explosión, lea y siga las instrucciones del apartado «Posibles errores del usuario».

- » Apague el dispositivo inmediatamente y abandone el área afectada por peligro de explosión a la mayor brevedad si
 - se producen fallos de funcionamiento en el dispositivo,
 - ha dañado la carcasa del dispositivo,
 - ha expuesto el dispositivo a cargas excesivas,
 - las etiquetas del dispositivo ya no son legibles.

» POSIBLES ERRORES DEL USUARIO

PELIGRO

El uso inadecuado puede provocar la muerte o lesiones graves.
Siga las instrucciones siguientes:

- » No modifique el dispositivo estructuralmente.
- » No exponga el dispositivo a altas temperaturas.
- » No exponga el dispositivo a una fuerte radiación UV.
- » No exponga el dispositivo a procesos con altas cargas eléctricas.
- » No exponga el dispositivo a ácidos o bases agresivas.

Cuando trabaje en áreas afectadas por peligro de explosión, tenga en cuenta lo siguiente:

- » No afloje los tornillos del dispositivo.
- » No abra ninguna tapa de la interfaz.
- » No cargue el **IS530.1**.
- » No abra el dispositivo.
- » No dañe el dispositivo.

» ALCANCE DEL SUMINISTRO

El paquete del dispositivo contiene lo siguiente:

- › 1 x **IS-TC1A.1**
- › 1 x Operating Manual Safety Instructions
- › 1 x Destornillador

» INSTALACIÓN

PELIGRO

El uso inadecuado puede provocar la muerte o lesiones graves. ¡El dispositivo solo puede conectarse al **IS530.1** a través de la interfaz ISM fuera de áreas potencialmente explosivas!



- » Desatornille la tapa de la interfaz ISM (1) en el **IS530.1**.
- » Empuje el **IS530.1** completamente en el soporte (2) del dispositivo.
- » Conecte el enchufe a la interfaz ISM (3) en la parte superior.
- » Fije el conector presionando en el extremo redondeado (4).
- » Apriete el tornillo (5).

» Compruebe si el conector está conectado correcta y firmemente a la interfaz ISM.

El dispositivo ahora se puede utilizar junto con el **IS530.1** conectado en áreas potencialmente explosivas.

» PUESTA EN MARCHA

NOTA:

La siguiente información se aplica a **IS-TC1A.1** en combinación con **IS530.1**.

- » Descargue la aplicación Seek Thermal de Google Playstore e instálela.
- » Abra la aplicación Seek Thermal en el **IS530.1** y podrá empezar inmediatamente.

» IS530.1 CARGA

Puede cargar el **IS530.1** a través del puerto del cargador magnético del **IS-TC1A.1**.

⚠ PELIGRO

Un procedimiento incorrecto en áreas afectadas por peligro de explosión supone un riesgo de muerte o de lesiones graves. Cargue el **IS530.1** solo fuera de las áreas afectadas por peligro de explosión. No cargue el **IS530.1** cerca de sustancias inflamables.

AVISO

Una carga incorrecta puede dañar el dispositivo. Tenga en cuenta lo siguiente cuando cargue el dispositivo:

- » Siga las instrucciones de la sección „Carga“ del manual de instrucciones del **IS530.1**.
- » Cargue el **IS530.1** solo con el cable de carga magnética **i.safe PROTECTOR 3.0** suministrado (incluido en el paquete del **IS530.1**).
- » Conecte el cable de carga magnética **i.safe PROTECTOR 3.0** al puerto de carga magnética del **IS-TC1A.1**.

» POSIBLES PROBLEMAS DEL DISPOSITIVO

Encontrará información sobre posibles problemas del dispositivo y cómo solucionarlos en **www.isafe-mobile.com/en/support/service** en la opción de menú «FAQ».

Si tiene más preguntas, póngase en contacto con el servicio de reparación de **i.safe MOBILE** en **www.isafe-mobile.com/en/support/service**

» MANTENIMIENTO / REPARACIÓN

El dispositivo no contiene piezas que puedan ser reparadas o reemplazadas por el usuario.

ADVERTENCIA

Las reparaciones incorrectas suponen un riesgo de explosión o incendio que puede provocar la muerte o lesiones graves. No abra el dispositivo ni realice ninguna reparación usted mismo.

- » Póngase en contacto con el servicio de reparación de **i.safe MOBILE** en **www.isafe-mobile.com/en/support/service** si el dispositivo no funciona con normalidad, si hay que repararlo o si se necesita una pieza de recambio.

ENVÍO DE DEVOLUCIÓN

Póngase en contacto con el servicio de reparación de **i.safe MOBILE** en **www.isafe-mobile.com/en/support/service**

» DISTRIBUIDORES

Puede encontrar el distribuidor especializado responsable de su país en **www.isafe-mobile.com/en/contact**

» LIMPIEZA

AVISO

Una limpieza incorrecta puede dañar el dispositivo. Tenga en cuenta lo siguiente cuando limpie el dispositivo:

- » No utilice agentes químicos para la limpieza.
- » Limpie el dispositivo con un paño suave y antiestático humedecido.

» ALMACENAMIENTO

AVISO

Un almacenamiento incorrecto puede dañar el dispositivo. Almacene el dispositivo a una temperatura ambiente de entre +5 °C y +35 °C (+41 °F y +95 °F) y a una humedad de entre el 10 % y el 60 %.

» RECICLAJE

AVISO

La eliminación incorrecta de productos electrónicos, baterías y material de embalaje pone en peligro el medio ambiente. Tenga en cuenta lo siguiente cuando deseche componentes:



- » NO tire las baterías con la basura doméstica.
- » Deseche siempre los productos electrónicos, las baterías y el material de embalaje en los puntos de recogida adecuados. De este modo ayudará a prevenir la eliminación incontrolada de residuos y a fomentar el reciclaje de los materiales.

Puede obtener más información de las empresas regionales de eliminación de residuos, de las autoridades estatales o del Centro de Servicio **i.safe MOBILE** responsable de su país o región en www.isafe-mobile.com/en/support/service

» MARCAS COMERCIALES

i.safe MOBILE y el logo de **i.safe MOBILE** son marcas de **i.safe MOBILE GmbH**.

Todas las demás marcas comerciales y derechos de autor son propiedad de sus respectivos dueños.

SUOMI

» LUE KÄYTTÖOHJE PERUSTEELLISESTI

⚠ HUOLEHDI TURVALLISUDESTASI JA LUE KÄYTTÖOHJE

Tämä käyttöohje on laitteen **IS-TC1A.1 (malli MTC1A01)** osa. Käyttöohje sisältää tärkeitä tietoja laitteen turvallisesta käytöstä.

- » Lue tämä käyttöohje huolellisesti ennen laitteen käyttämistä. Kiinnitä erityistä huomiota Turvallisuus-lukuun sekä varoitussymbolilla merkittyihin varoituksiin. ⚠
- » Varmista, että tämä käyttöohje on saatavillasi aina tarvittaessa. Käyttöohjeen uusin versio on aina saatavana osoitteessa www.isafe-mobile.com/en/support/downloads
- » Noudata kaikkia laitteeseen ja sen pakkaukseen merkittyjä ohjeita.
- » Noudata paikallisia turvallisuusmääräyksiä.

» KÄYTTÖTARKOITUS

IS-TC1A.1 on luonnostaan turvallinen, kestävä lämpökamera käytettäväksi räjähdysvaarallisilla alueilla vyöhykkeillä 1/21 ja 2/22 direktiivin 2014/34/EU, 1999/92/EC ja IECEx 02 mukaisesti. Yhdessä **IS530.1:n** kanssa **IS-TC1A.1** voi tallentaa ja näyttää lämpötiloja.

Käytä laitetta ainoastaan tässä käyttöohjeessa kuvatulla tavalla. Kaikki muu käyttö on käyttötarkoituksen vastaista, ja se voi aiheuttaa kuoleman, vakavia vammoja tai laitevaurioita. Valmistaja **i.safe MOBILE GmbH** ei vastaa vahingoista, jotka aiheutuvat käyttötarkoituksen vastaisesta käytöstä. Käyttötarkoituksen vastainen käyttö johtaa takuun raukeamiseen.

TAKUU

Takuuehdot ovat luettavissa osoitteessa www.isafe-mobile.com/en/support/service

EU/UK-VAATIMUSTENMUKAISUUSVAKUUTUS

EU/UK-vaatimustenmukaisuusvakuutus on nähtävillä tämän käyttöohjeen lopussa sekä osoitteessa www.isafe-mobile.com/en/support/downloads

EX-MERKINNÄT

› ATEX:

- Ⓜ II 2G Ex ib IIC T4 Gb
- Ⓜ II 2D Ex ib IIIC T135°C Db
- EU-tyyppitarkastustodistus:
EPS 21 ATEX 1 197 X
- CE-merkintä: Ⓢ 2004

› IECEx:

- Ex ib IIC T4 Gb
- Ex ib IIIC T135°C Db
- IECEx-sertifikaatti: IECEx EPS 21.0060X

› UKEX:

- Ⓜ II 2G Ex ib IIC T4 Gb
- Ⓜ II 2D Ex ib IIIC T135°C Db
- UK-tyyppitarkastustodistus:
CSAE 22UKEX1059X
- UKCA-merkintä: Ⓢ 2503

› Pohjois-Amerikka:

- Class I Div 1 Groups A, B, C, D, T4
- Class II Div 1 Groups E, F, G, T135°C
- Class III Div 1
- CSA22CA80115542X

› Lämpötila-alue:

- 20°C ... +55°C (EN/IEC 60079-0)
- 10°C ... +50°C (EN/IEC 62368-1)

› Valmistaja:

- i.safe MOBILE GmbH**
- i_Park Tauberfranken 10
- 97922 Lauda-Koenigshofen
- Saksa

TUOTTEIDEN VAATIMUSTENMUKAISUUS POHJOIS-AMERIKASSA

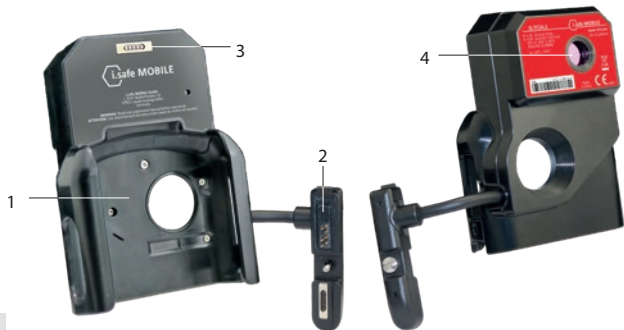
Täyttää seuraavat vaatimukset:

STD UL 62368-1, STD UL 913

Sertifioitu:

CSA STD CSA C22.2#60079-0, CSA STD CSA C22.2#60079-11, CSA STD CSA C22.2#62368-1

› LAITTEEN YLEISKUVA



- 1) **LAITTEEN PIDIKE: IS530.1**-pidike
- 2) **PISTOKE:** Liitä **IS530.1**
- 3) **MAGNEETTINEN LATAUSLIITÄNTÄ: i.safe PROTECTOR 3.0**- magneettisen latauskaapelin liitäntä (sisältyy **IS530.1**-pakkaukseen) **IS530.1:n** lataamista varten. Lisätietoja on Lataaminen-luvussa.
- 4) **KAMERA:** Lämpötilat.

TURVALLISUUS

Lue käyttöohjeen Turvallisuus-luku huolellisesti ennen laitteen käyttöä. Jos et noudatanäitä ohjeita tai ymmärrä niitä, se voi aiheuttaa kuoleman, vakavia vammoja tai laitevaurioita.

KÄYTTÄJÄT

Laitetta saavat käyttää ainoastaan koulutetut käyttäjät, jotka ovat perehtyneet Ex-laitteiden käyttöön räjähdysvaarallisissa tiloissa sekä lukeneet tämän käyttöohjeen ja ymmärtäneet sen sisällön.

EX-MÄÄRÄYKSIIN LIITTYVÄT TURVALLISUUSMÄÄRÄYKSET

Käyttäjän on laitetta käyttäessään noudatettava tavanomaisia turvallisuusmääräyksiä sekä tunnettava käyttöohjeen, turvallisuusmääräysten ja sertifikaatin sisältö, jotta laitteen käyttövirheet voidaan välttää. Räjähdysvaarallisissa tiloissa tapahtuvassa käytössä on lisäksi noudatettava seuraavia turvallisuusmääräyksiä:

- » IP-kotelointiluokan säilyttämiseksi on varmistettava, että kaikki laitteen tiivisteet ovat paikallaan ja tiiviit. Laitteen kotelon puoliskojen välissä ei saa näkyä havaittavaa rakoa.
- » Kun sitä käytetään Ex-alueilla, laitteen on oltava kunnolla kiinni ISM-liitännässä.
- » Laitetta ei saa altistaa syövyttävälle hapoilta tai emäksille.
- » Laitteen saa viedä ainoastaan vyöhykkeille 1, 2, 21 ja 22.
- » Vain **i.safe MOBILE GmbH:n** hyväksymiä lisävarusteita saa käyttää.
- » Älä avaa laitetta tai korjaa sitä itse.

EX-MÄÄRÄYKSIIN LIITTYVÄT TURVALLISUUSMÄÄRÄYKSET POHJOIS-AMERIKASSA

Hyväksymisvaatimukset:

- » **IS-TC1A.1:n** 13-nastainen liitin voidaan koota tai purkaa ISM-liitännästä vain vaarallisten alueiden ulkopuolella.
- » Laite on suojattava iskuilta, joiden iskuenergia on suuri, liialliselta UV-valon säteilyltä ja suurilta sähköstaattisilta varauksilta.
- » Sallittu ympäristön lämpötila-alue on -20 °C ... +55 °C.
- » Luvattomat korjaukset eivät ole sallittuja.
- » Laite on tarkoitettu käytettäväksi vähintään saastumisasteessa 2.
- » Latauskoskettimiin saa kytkeä vain nimetyt laturin.
- » Ei sovellu räjähdysvaarallisiin tiloihin, jos kotelo on vaurioitunut.

KÄYTTÖ RÄJÄHDYSVAARALLISISSA TILOISSA

VAARA

Käyttötarkoituksen vastainen käyttö voi aiheuttaa kuoleman tai vakavia vammoja!

- » Laitetta saa käyttää ainoastaan vyöhykkeiden 1/21 ja 2/22räjähdysvaarallisissa tiloissa sekä räjähdysvaarallisten tilojen ulkopuolella.
- » Laite voidaan liittää **IS530.1**: een vain ISM-liitännän kautta räjähdysvaarallisten alueiden ulkopuolella!
- » Ennen kuin viet laitteen räjähdysvaaralliseen tilaan, varmista seuraavat seikat:
 - varmista, että laite on kiinnitetty tukevasti **IS530.1**:n ISM-liitäntään,
 - laitteen puoliskojen välissä ei näy rakoa
 - laite ei ole vaurioitunut
 - kaikki laitteeseen kiinnitetyt merkinnät ovat luettavissa.
- » Jos käytät laitetta räjähdysvaarallisessa tilassa, lue Mahdolliset käyttövirheet -luku ja noudata siinä annettavia ohjeita.
- » Kytke laite välittömästi pois päältä ja poistu räjähdysvaarallisesta tilasta viipymättä, jos
 - laitteessa esiintyy toimintahäiriöitä
 - laitteen kotelo vaurioituu
 - laitteeseen kohdistuu liiallista kuormitusta
 - laitteeseen kiinnitetyt merkinnät eivät enää ole luettavissa.

» MAHDOLLISET KÄYTTÖVIRHEET

VAARA

Käyttötarkoituksen vastainen käyttö voi aiheuttaa kuoleman tai vakavia vammoja! Noudata seuraavia ohjeita:

- » Älä tee laitteeseen rakenteellisia muutoksia.
- » Älä altista laitetta korkeille lämpötiloille.
- » Älä altista laitetta voimakkaalle UV-säteilylle.
- » Älä altista laitetta prosesseille, joissa esiintyy voimakkaita sähkövarauksia.
- » Älä altista laitetta syövyttävälle hapoilta tai emäksille.

Räjähdysvaarallisissa tiloissa työskennellessäsi noudata myös seuraavia ohjeita:

- » Älä löysennä laitteen ruuveja.
- » Älä avaa tai poista laitteen liitäntöjen suojuksia.
- » Älä lataa **IS530.1**:tä.
- » Älä avaa laitetta.
- » Älä vaurioita laitetta.

» TOIMITUSSISÄLTÖ

Laitepakkaus sisältää seuraavat osat:

- › 1 x **IS-TC1A.1**
- › 1 x Operating Manual Safety Instructions
- › 1 x ruuvintalta

» ASENNUS

⚠ VAARA

Käyttötarkoituksen vastainen käyttö voi aiheuttaa kuoleman tai vakavia vammoja! Laitte voidaan liittää **IS530.1**:een vain ISM-liitännän kautta räjähdysvaarallisten alueiden ulkopuolella!



- » Irrota **IS530.1**:n ISM-liitännän kansi (1).
- » Työnnä **IS530.1** kokonaan laitteen pidikkeeseen (2).
- » Kiinnitä pistoke ISM-liitäntään (3) yläosassa.
- » Kiinnitä liitin painamalla pyöristettyä päätä (4).
- » Kiristä ruuvi (5).
- » Tarkista, että liitin on kiinnitetty oikein ja tukevasti ISM-liitäntään.

Laitetta voidaan nyt käyttää yhdessä liitetyn **IS530.1**:n kanssa räjähdysalttiilla alueilla.

» KÄYTTÖNOTTO

HUOM:

Seuraavat tiedot koskevat **IS-TC1A.1**:tä yhdessä **IS530.1**:n kanssa.

- » Lataa Seek Thermal -sovellus Google Playstoresta ja asenna se.
- » Avaa Seek Thermal -sovellus **IS530.1**:ssä, ja voit aloittaa heti.

» IS530.1 LATAAMINEN

Voit ladata **IS530.1**:n **IS-TC1A.1**:n magneettisen laturiportin kautta.

⚠ VAARA

Virheellinen toiminta räjähdysvaarallisissa tiloissa aiheuttaa kuolemanvaaran ja vakavien vammojen vaaran! Lataa **IS530.1** ainoastaan räjähdysvaarallisten tilojen ulkopuolella. Älä lataa **IS530.1** herkästi syttyvien aineiden läheisyydessä.

HUOMIO

Virheellinen lataaminen voi vaurioittaa laitetta. Noudata seuraavia ohjeita lataamisen yhteydessä:

- » Noudata **IS530.1**:n käyttöoppaan kohdassa „Lataaminen“ annettuja ohjeita.
- » Käytä lataamiseen ainoastaan toimitukseen sisältyvää **i.safe PROTECTOR 3.0**- magneettista latauskaapelia (sisältyy **IS530.1**-pakkaukseen).
- » Liitä **i.safe PROTECTOR 3.0**- magneettinen latauskaapeli **IS-TC1A.1**:n magneettiseen latausporttiin.

» MAHDOLLISIA LAITEONGELMIA

Lisätietoja laitteen mahdollisista ongelmista ja niiden poistamisesta on saatavana osoitteesta **www.isafe-mobile.com/en/support/service** sivulta **FAQ**.

Jos sinulla on kysyttävää, ota yhteyttä **i.safe MOBILE**n korjauspalveluun, jonka yhteystiedot löytyvät osoitteesta **www.isafe-mobile.com/en/support/service**

» HUOLTO JA KORJAUKSET

Itse laitteessa ei huollettavia osia.

VAROITUS

Epäasianmukainen korjaaminen aiheuttaa räjähdys- ja tulipalovaaran, ja seurauksena voi olla kuolema tai vakavia vammoja! Älä avaa laitetta tai korjaa sitä itse.

- » Jos laite ei toimi normaalisti tai siihen tarvitaan varaosia, ota yhteys **i.safe MOBILE**n korjauspalveluun osoitteesta **www.isafe-mobile.com/en/support/service** löytyvien yhteystietojen avulla.

TUOTEPALAUTUKSET

Ota yhteys **i.safe MOBILE**n korjauspalveluun osoitteesta **www.isafe-mobile.com/en/support/service** löytyvien yhteystietojen avulla.

» JÄLLEENMYYJÄT

Maakohtaisten erikoistuneiden jälleenmyyjien yhteystiedot löydät osoitteesta **www.isafe-mobile.com/en/contact**

» PUHDISTAMINEN

HUOMIO

Virheellinen puhdistaminen voi vaurioittaa laitetta. Noudata seuraavia ohjeita puhdistamisen yhteydessä:

- » Älä käytä puhdistamiseen kemikaaleja.
- » Puhdista laite, kostutetulla antistaattisella liinalla.

» VARASTOINTI

HUOMIO

Virheellinen varastointi voi vaurioittaa laitetta. Laite on varastoitava +5 ... +35 °C:n (+41 ... +95 °F) ympäristön lämpötilassa ja 10–60 prosentin ilmankosteudessa.

» KIERRÄTTÄMINEN

HUOMIO

Elektroniikkalaitteiden, akkujen, paristojen ja pakkausmateriaalien epäasianmukainen hävittäminen aiheuttaa vaaraa ympäristölle. Noudata seuraavia ohjeita laitteen ja sen osien hävittämisen yhteydessä:

- » ÄLÄ hävitä akkuja sekajätteen mukana.
- » Hävitä elektroniikkalaitteet, akut, paristot ja pakkausmateriaalit aina toimittamalla ne asianmukaiseen keräyspisteeseen. Näin voit estää jätteiden hallitsemattoman hävittämisen ja edistää materiaalien kierrätystä.

Lisätietoja aiheesta on saatavana paikallisilta jätehuoltoyrityksiltä, viranomaisilta ja oman maasi tai alueesi **i.safe MOBILE** -palvelukeskukselta, jonka yhteystiedot ovat osoitteessa www.isafe-mobile.com/en/support/service



» TAVARAMERKIT

i.safe MOBILE ja **i.safe MOBILE** -logo ovat **i.safe MOBILE GmbH**:n rekisteröimiä tavaramerkkejä. Kaikki muut tavaramerkit ja tekijänoikeudet ovat haltijoidensa omaisuutta.

FRANÇAIS

» LIRE ET COMPRENDRE LES INSTRUCTIONS

⚠️ AFIN DE GARANTIR VOTRE SÉCURITÉ, LISEZ LE MODE D'EMPLOI

Le présent Mode d'emploi fait partie intégrante de l'appareil **IS-TC1A.1 (modèle MTC1A01)**. Le Mode d'emploi contient des informations importantes en vue d'une utilisation en toute sécurité de l'appareil.

- » Avant l'utilisation de l'appareil, lisez attentivement le présent Mode d'emploi et observez en particulier la section « Sécurité » et les mentions d'avertissement accompagnées d'un symbole d'avertissement. ⚠️
- » Conservez toujours le présent Mode d'emploi à portée de main afin de pouvoir le consulter en cas de besoin. La version actuelle du Mode d'emploi est disponible à l'adresse www.isafe-mobile.com/fr/support/telechargements
- » Observez toutes les instructions sur l'appareil et sur l'emballage.
- » Observez les consignes de sécurité locales.

» UTILISATION CONFORME

L'**IS-TC1A.1** est une caméra thermique robuste à sécurité intrinsèque destinée à être utilisée dans les zones à risque d'explosion des zones 1/21 et 2/22, conformément à la directive 2014/34/EU, 1999/92/EC et à la norme IECEx 02. En combinaison avec l'**IS530.1**, l'**IS-TC1A.1** peut enregistrer et afficher les températures.

Employez uniquement l'appareil de la manière décrite dans le présent Mode d'emploi. Toute autre utilisation est réputée non conforme et peut provoquer la mort, de graves blessures et des détériorations sur l'appareil.

Le fabricant **i.safe MOBILE GmbH** décline toute responsabilité pour les dommages, qui résultent d'une utilisation non conforme. La garantie expire en cas d'utilisation non conforme.

GARANTIE

Les conditions de la garantie sont disponibles à l'adresse
www.isafe-mobile.com/fr/support/service

DÉCLARATION DE CONFORMITÉ UE/UK

Vous trouverez la déclaration de conformité UE/UK à la fin du présent Mode d'emploi ou à l'adresse **www.isafe-mobile.com/fr/support/telechargements**

MARQUAGES EX

> ATEX:

- Ⓜ II 2G Ex ib IIC T4 Gb
- Ⓜ II 2D Ex ib IIIC T135°C Db
- Attestation d'examen de fabrication EU:
EPS 21 ATEX 1 197 X
- Certification CE: CE 2004

> IECEx:

- Ex ib IIC T4 Gb
- Ex ib IIIC T135°C Db
- Certificat IECEx: IECEx EPS 21.0060X

> UKEX:

- Ⓜ II 2G Ex ib IIC T4 Gb
- Ⓜ II 2D Ex ib IIIC T135°C Db
- Attestation d'examen de fabrication UK:
CSAE 22UKEX1059X
- Certification UKCA: 2503

> Amérique du Nord:

- Class I Div 1 Groups A, B, C, D, T4
- Class II Div 1 Groups E, F, G, T135°C
- Class III Div 1
- CSA22CA80115542X

> Plage de température:

- 20°C ... +55°C (EN/IEC 60079-0)
- 10°C ... +50°C (EN/IEC 62368-1)

> Fabrique par:

- i.safe MOBILE GmbH**
- i_Park Tauberfranken 10
- 97922 Lauda-Koenigshofen
- Allemagne

CONFORMITÉ DU PRODUIT POUR L'AMÉRIQUE DU NORD

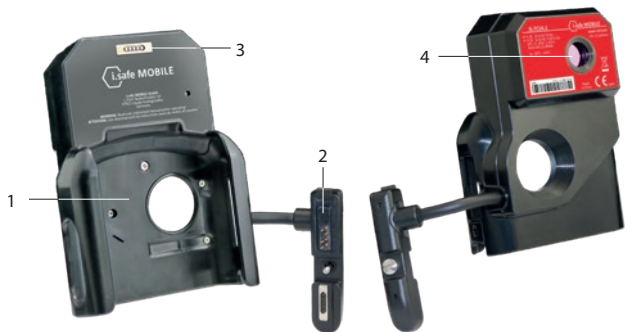
Conforme à :

STD UL 62368-1, STD UL 913

Certifié conforme :

CSA STD CSA C22.2#60079-0, CSA STD CSA C22.2#60079-11, CSA STD CSA C22.2#62368-1

» VUE D'ENSEMBLE DE L'APPAREIL



- 1) TITULAIRE:** Support pour IS530.1
- 2) PLUG:** onnectez l'IS530.1
- 3) PORT DE CHARGE MAGNÉTIQUE :** Prise pour le Câble de chargement USB-magnétique i.safe PROTECTOR 3.0 (inclus dans l'emballage du **IS530.1**) pour charger le **IS530.1**. Voir également paragraphe « Recharge ».
- 4) APPAREIL PHOTO:** Saisie des températures.

» SÉCURITÉ

Avant l'utilisation de l'appareil, lisez attentivement le paragraphe « Sécurité » dans le présent Mode d'emploi. Si vous ne respectez pas les Instructions de sécurité ou que vous ne les avez pas comprises, cela peut provoquer la mort ou de graves blessures et endommager l'appareil.

UTILISATEURS

L'utilisation de cet appareil est strictement réservée aux utilisateurs dûment qualifiés pour l'utilisation d'appareils antidéflagrants dans les zones à risque d'explosion ayant lu et compris le présent Mode d'emploi.

RÈGLES DE SÉCURITÉ ATEX

Afin d'exclure toute erreur de manipulation de cet appareil, son utilisation implique que l'utilisateur observe les consignes de sécurité habituelles et qu'il ait lu et compris le manuel d'utilisation, les consignes de sécurité et le certificat. En cas d'utilisation en atmosphères explosibles, observer en plus les consignes de sécurité suivantes :

- » Afin de garantir la protection IP, il incombe de s'assurer que tous les joints sont correctement installés sur l'appareil. Il ne doit pas y avoir de grande fente entre les deux moitiés de l'appareil.
- » Lorsqu'il est utilisé dans des zones Ex, l'appareil doit être solidement fixé à l'interface ISM.

- » Il est interdit d'exposer l'appareil à des acides ou bases agressives.
- » L'appareil ne peut être placé que dans les zones 1, 2, 21 ou 22.
- » Uniquement employer les accessoires agréés par l'entreprise **i.safe MOBILE GmbH**.
- » N'ouvrez pas l'appareil et n'effectuez pas non plus vous-même des réparations.

RÈGLES DE SÉCURITÉ EN ZONE EX POUR L'AMÉRIQUE DU NORD

Conditions d'acceptabilité :

- » Le connecteur à 13 broches de l'**IS-TC1A.1** ne peut être assemblé ou désassemblé de l'interface ISM qu'en dehors des zones dangereuses.
- » L'appareil doit être protégé contre les chocs à haute énergie d'impact, contre l'émission excessive de lumière UV et contre les processus de charge électrostatique élevée.
- » La plage de température ambiante admissible est comprise entre -20 °C à +55 °C.
- » Toute réparation non autorisée est interdite.
- » L'appareil est destiné à être utilisé en cas de pollution de degré 2 ou supérieur.
- » Seul le chargeur désigné peut être connecté aux contacts de charge.
- » Ne convient pas aux emplacements dangereux lorsque le boîtier est endommagé.

UTILISATION EN ZONES À RISQUE D'EXPLOSION

DANGER

En cas d'utilisation incorrecte, il y a danger de mort et de graves blessures !

- » Employez uniquement l'appareil en zones à risque d'explosion des zones 1/21 et 2/22 ou à l'extérieur de zones à risque d'explosion.
- » L'appareil ne doit être connecté à l'**IS530.1** via l'interface ISM qu'en dehors des zones potentiellement explosives!
- » Avant de pénétrer avec l'appareil dans une zone à risque d'explosion :
 - assurez-vous que l'appareil est solidement fixé à l'interface ISM de l'**IS530.1**,
 - assurez-vous qu'aucune fente n'est visible entre les deux moitiés de l'appareil,
 - assurez-vous que l'appareil n'est pas endommagé,
 - assurez-vous que toutes les inscriptions sont bien lisibles sur l'appareil.
- » En cas d'utilisation de l'appareil dans une zone à risque d'explosion, lisez et respectez les instructions dans le paragraphe « Erreurs potentielles de l'utilisateur ».
- » Éteignez immédiatement l'appareil et quittez la zone à risque d'explosion dans les plus brefs délais lorsque :
 - des dysfonctionnements surviennent sur l'appareil,
 - le boîtier de l'appareil est endommagé,
 - l'appareil a été exposé à des charges excessives,
 - les inscriptions sur l'appareil ne sont plus lisibles.

ERREURS POTENTIELLES DE L'UTILISATEUR

DANGER

En cas d'utilisation non conforme, il y a danger de mort et de graves blessures ! Observez les instructions suivantes :

- » Ne modifiez pas la construction de l'appareil.

- » N'exposez pas l'appareil à de hautes températures.
- » N'exposez pas l'appareil à un fort rayonnement ultraviolet.
- » N'exposez pas l'appareil à des processus à haute charge électrique.
- » N'exposez pas l'appareil à des acides ou bases agressifs.

À l'intérieur de zones à risque d'explosion, observez les points suivants :

- » Ne desserrez pas les vis de l'appareil.
- » N'ouvrez aucun cache des interfaces.
- » Ne rechargez pas l'**IS530.1**.
- » N'ouvrez pas l'appareil.
- » N'endommagez pas l'appareil.

» ÉTENDUE DE LA LIVRAISON

L'emballage de votre appareil contient les éléments suivants :

- › 1 x **IS-TC1A.1**
- › 1 x Operating Manual Safety Instructions
- › 1 x Tournevis

» INSTALLATION

⚠ DANGER

En cas d'utilisation incorrecte, il y a danger de mort et de graves blessures ! L'appareil ne doit être connecté à l'**IS530.1** via l'interface ISM qu'en dehors des zones potentiellement explosives!



- » Dévissez le couvercle de l'interface ISM (1) sur l'**IS530.1**.
- » Poussez complètement l'**IS530.1** dans le support (2) de l'appareil.
- » Fixez la fiche à l'interface ISM (3) en haut.

- » Fixez le bouchon en appuyant sur l'extrémité arrondie (4).
- » Serrez la vis (5).
- » Vérifiez si le connecteur est correctement et fermement connecté à l'interface ISM.

L'appareil peut désormais être utilisé avec l'**IS530.1** connecté dans des zones potentiellement explosives.

» MISE EN SERVICE

REMARQUE :

Les informations suivantes s'appliquent à l'**IS-TC1A.1** en combinaison avec l'**IS530.1**.

- » Téléchargez l'application Seek Thermal depuis Google Playstore et installez-la.
- » Ouvrez l'application Seek Thermal sur l'**IS530.1** et vous pouvez commencer immédiatement.

» RECHARGE L'IS530.1

Vous pouvez charger l'**IS530.1** via le port de charge magnétique de l'**IS-TC1A.1**.

DANGER

En cas d'utilisation incorrecte dans les zones à risque d'explosion, il y a danger de mort et de graves blessures ! Rechargez uniquement l'**IS530.1** à l'extérieur des zones à risque d'explosion. Ne rechargez pas l'**IS530.1** à proximité de substances inflammables.

AVIS

Si vous ne respectez pas la procédure décrite en vue de la recharge, vous risquez d'endommager l'appareil. Pendant la recharge, observez les points suivants :

- » Suivez les instructions de la section « Recharge » du manuel d'utilisation de l'**IS530.1**.
- » Rechargez uniquement l'**IS530.1** du Câble de chargement USB-magnétique **i.safe PROTECTOR 3.0** fourni (inclus dans l'emballage du **IS530.1**).
- » Raccordez le Câble de chargement USB-magnétique **i.safe PROTECTOR 3.0** au port de chargement magnétique de l'**IS-TC1A.1**.

» ÉVENTUELS PROBLÈMES DE L'APPAREIL

Des informations à propos d'éventuelles problèmes de l'appareil et des solutions inhérentes sont disponibles à l'adresse www.isafe-mobile.com/fr/support/service sous « **FAQ** ».

Si vous avez encore des questions, adressez-vous au service de réparation de l'entreprise **i.safe MOBILE** à l'adresse www.isafe-mobile.com/fr/support/service

» MAINTENANCE / RÉPARATION

L'appareil ne contient aucune pièce réparable par l'utilisateur.

AVERTISSEMENT

En cas de réparation incorrecte, il y a danger d'explosion ou d'incendie et de mort ou de graves blessures consécutives ! N'ouvrez pas l'appareil et n'effectuez pas non plus vous-même des réparations.

- » Si l'appareil ne fonctionne pas de la manière habituelle, que l'appareil doit être réparé ou si vous souhaitez commander une pièce de rechange, adressez-vous au service de réparation de l'entreprise **i.safe MOBILE** à l'adresse www.isafe-mobile.com/fr/support/service

RETOURS

Adressez-vous au service de réparation de l'entreprise **i.safe MOBILE** à l'adresse www.isafe-mobile.com/fr/support/service

» PARTENAIRE DE DISTRIBUTION

Vous trouverez les coordonnées de votre contact commercial à l'adresse www.isafe-mobile.com/fr/contact

» NETTOYAGE

AVIS

Un nettoyage incorrect peut endommager l'appareil. Pendant le nettoyage, observez les points suivants :

- » N'utilisez pas de produits chimiques pour le nettoyage.
- » Nettoyez l'appareil avec un chiffon antistatique doux humidifié.

» STOCKAGE

AVIS

Un stockage incorrect peut endommager l'appareil. Stockez l'appareil en présence de températures ambiantes comprises entre +5 °C et +35 °C (41 °F et +95 °F) et une humidité de l'air comprise entre 10 % et 60 %.

» RECYCLAGE

AVIS

Une mise au rebut non conforme des produits électroniques, des batteries et du matériel d'emballage engendre des dangers pour l'environnement. Pendant la mise au rebut, observez les points suivants :

- » NE jetez PAS les batteries avec les ordures ménagères.
- » Mettez systématiquement au rebut les produits électroniques, les batteries et le matériel d'emballage dans les points de collecte dédiés. De cette manière, il est possible d'éviter une élimination incontrôlée des déchets et de favoriser le recyclage des ressources.

De plus amples informations sont disponibles auprès des entreprises régionales de traitement des déchets, des autorités publiques ou du centre S.A.V. **i.safe MOBILE** compétent pour votre pays ou région dont les coordonnées sont disponibles à l'adresse

www.isafe-mobile.com/fr/support/service

» MARQUES DÉPOSÉES

i.safe MOBILE et le logo **i.safe MOBILE** sont des marques déposées de l'entreprise **i.safe MOBILE GmbH**.

Toutes les autres marques et copyrights sont la propriété de leurs propriétaires respectifs.



MAGYAR

» FIGYELMESEN OLVASSA EL AZ UTASÍTÁSOKAT

⚠ VÉDJE ÉLETÉT, ÉS OLVASSA EL A HASZNÁLATI KÉZIKÖNYVET

Ez a használati kézikönyv az **IS-TC1A.1 (MTC1A01 modell)** eszköz része. A használati kézikönyv fontos információkat tartalmaz a készülék biztonságos használatához.

- » Az eszköz használata előtt figyelmesen olvassa el ezt a használati kézikönyvet, és fordítson különös figyelmet a „Biztonság” szakaszra és a figyelmeztető szimbólummal kiemelt figyelmeztetésekre. ⚠
- » Gondoskodjon arról, hogy hozzáférjen ehhez a használati kézikönyvhez, amikor szüksége van rá. Az aktuális használati kézikönyvet a **www.isafe-mobile.com/en/support/downloads** címen találja.
- » Kövesse az eszközön és a csomagoláson feltüntetett összes utasítást.
- » Tartsa be a helyi biztonsági előírásokat.

» RENDELTETÉSSZERŰ HASZNÁLAT

Az **IS-TC1A.1** egy gyújtószikramentes, robusztus hőkamera, amely a 2014/34/EU, 1999/92/EC irányelv és az IECEx 02 szerint az 1/21 és 2/22 zóna robbanásveszélyes területein használható. Az **IS-TC1A.1** az **IS530.1** kamerával kombinálva képes a hőmérséklet rögzítésére és megjelenítésére.

A eszközt csak a jelen kezelési kézikönyvben leírtak szerint használja. Bármely más felhasználás helytelennek minősül, és halálhoz, súlyos sérülésekhez és az eszköz károsodásához vezethet.

Az **i.safe MOBILE GmbH** nem vállal felelősséget a nem rendeltetésszerű használatból eredő károkért. A jótállási nem megfelelő használat esetén érvényét veszti.

JÓTÁLLÁS

A garanciális feltételeket a **www.isafe-mobile.com/en/support/service** oldalon találja.

EU/UK-MEGFELELŐSÉGI NYILATKOZAT

Az EU/UK-megfelelőségi nyilatkozatot a használati kézikönyv végén vagy a **www.isafe-mobile.com/en/support/downloads** oldalon találja.

TERMÉKMEGFELELŐSÉG ÉSZAK-AMERIKÁBAN

Megfelel a következőknek:
STD UL 62368-1, STD UL 913

Tanúsítva:

CSA STD CSA C22.2#60079-0, CSA STD CSA C22.2#60079-11, CSA STD CSA C22.2#62368-1

EX-JELÖLÉSEK

› ATEX:

- Ⓜ II 2G Ex ib IIC T4 Gb
- Ⓜ II 2D Ex ib IIIC T135°C Db
- EU mintapéldány-vizsgálati tanúsítvány:
EPS 21 ATEX 1 197 X
- CE-jelölés: CE 2004

› IECEX:

- Ex ib IIC T4 Gb
- Ex ib IIIC T135°C Db
- IECEX-tanúsítvány: IECEX EPS 21.0060X

› UKEX:

- Ⓜ II 2G Ex ib IIC T4 Gb
- Ⓜ II 2D Ex ib IIIC T135°C Db
- UK mintapéldány-vizsgálati tanúsítvány:
CSAE 22UKEX1059X
- UKCA-jelölés: UKCA 2503

› Észak-Amerikára:

- Class I Div 1 Groups A, B, C, D, T4
- Class II Div 1 Groups E, F, G, T135°C
- Class III Div 1
- CSA22CA80115542X

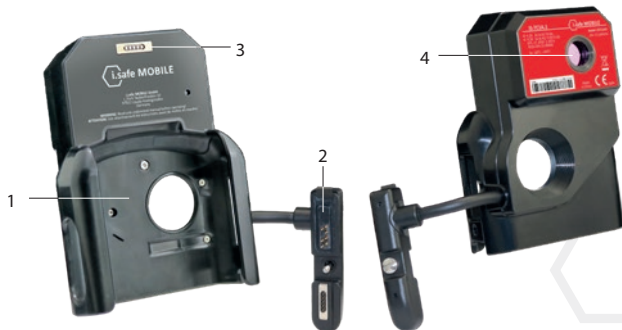
› Hőmérséklet tartomány:

- 20°C ... +55°C (EN/IEC 60079-0)
- 10°C ... +50°C (EN/IEC 62368-1)

› Gyártó:

- i.safe MOBILE GmbH**
- i_Park Tauberfranken 10
- 97922 Lauda-Koenigshofen
- Németország

› A ESZKÖZ ÁTTEKINTÉSE



1) TARTÓ: Tartó az IS530.1-hez

2) DUGÓ: Csatlakoztassa az IS530.1-et

3) IMÁGNESES TÖLTŐCSATLAKOZÓ: Csatlakozás az i.safe PROTECTOR 3.0 mágneses töltőkábelhez (az IS530.1 csomagban található) az IS530.1 töltéséhez. Lásd még a „Töltés” szakaszt.

4) KAMERA: Hőmérséklet rögzítése.

BIZTONSÁG

Az eszközt használat előtt figyelmesen olvassa el ennek a használati kézikönyvnek a „Biztonság” részét. Ha nem tartja be vagy nem érti meg ezeket az utasításokat, az halálhoz, súlyos sérülésekhez és az eszköz károsodásához vezethet.

FELHASZNÁLÓ

A készüléket csak olyan képzett felhasználók használhatják, akik rendelkeznek az Ex eszközök robbanásveszélyes területeken történő használatára vonatkozó képesítéssel, és akik elolvasták és megértették ezt a kezelési útmutatót.

EX-RELEVÁNS BIZTONSÁGI ELŐÍRÁSOK

A készülék használata megköveteli, hogy a felhasználó betartsa a szokásos biztonsági előírásokat, és előzetesen elolvassa a használati útmutatót, a biztonsági előírásokat és a tanúsítványt, hogy a készülék helytelen működését kizárja. Ha a készüléket robbanásveszélyes környezetben használja, akkor a következő biztonsági előírásokat is be kell tartani:

- » Az IP-védelem biztosításához meg kell győződni arról, hogy a készüléken minden tömítés jelen van. A készülék két fele között nem lehet nagyobb felismerhető rés.
- » Ex területeken történő használat esetén az eszközt biztonságosan rögzíteni kell az ISM interfészhez.
- » A készüléket nem szabad kitenni maró savnak vagy lúgnak.
- » Az eszközt csak az 1, 2, 21 vagy 22 zónákba lehet helyezni.
- » Kizárólag az **i.safe MOBILE GmbH** által engedélyezett tartozék használható.
- » Ne nyissa ki az eszközt, és ne végezzen semmilyen javítást.

ÉSZAK-AMERIKÁRA ALKALMAZANDÓ EX-RELEVÁNS BIZTONSÁGI ELŐÍRÁSOK

Felvételi követelmények:

- » Az **IS-TC1A.1** 13 tús csatlakozóját csak veszélyes területeken kívül szabad összeszerelni vagy szétszerelni az ISM-interfészből.
- » Az eszközt védeni kell a nagy ütési energiájú ütésektől, a túlzott UV-fénykibocsátástól és a nagy elektrosztatikus töltési folyamatoktól.
- » A megengedett környezeti hőmérséklet -20 °C és $+55\text{ °C}$ között van.
- » Engedély nélküli javítás nem megengedett.
- » A készülék 2. vagy annál jobb szennyezettség fokozaton használható.
- » A töltőerintkezőkhöz csak a kijelölt töltő csatlakoztatható.
- » Nem alkalmas veszélyes helyekre, ha a burkolat sérült.

HASZNÁLAT ROBBANÁSVESZÉLYES TERÜLETEKEN

⚠ VESZÉLY

A nem megfelelő használat halálhoz vagy súlyos sérülésekhez vezethet!

- » A eszközt csak az 1/21 és 2/22 zónák robbanásveszélyes területein vagy robbanásveszélyes területeken kívül használja.
- » Kizárólag robbanásveszélyes légkörön kívül csatlakoztassa a készüléket az **IS530.1**-hez az ISM-interfészen keresztül!

- » Mielőtt az eszközzel robbanásveszélyes területre lépne,
 - győződjön meg arról, hogy a készülék biztonságosan rögzítve van az **IS530.1** ISM-interfészéhez,
 - győződjön meg arról, hogy az eszköz két fele között nem látszik rés,
 - ellenőrizze, hogy az eszköz nem sérült-e,
 - győződjön meg arról, hogy az eszközön található összes címke olvasható.
- » Ha robbanásveszélyes területen használja az eszközt, olvassa el és kövesse a „Lehetséges felhasználói hibák” szakasz utasításait.
- » Azonnal kapcsolja ki az eszközt és haladéktalanul hagyja el a robbanásveszélyes területet, ha
 - meghibásodások fordulnak elő az eszközön,
 - megrongálta az eszköz házát,
 - az eszköz túlzott terhelésnek van kitéve,
 - az eszközön található címkék már nem olvashatók.

» LEHETSÉGES FELHASZNÁLÓI HIBÁK

⚠ VESZÉLY

A nem megfelelő használat halálhoz vagy súlyos sérülésekhez vezethet! Kövesse az alábbi utasításokat:

- » Ne módosítsa szerkezetileg az eszközt.
- » Ne tegye ki az eszközt magas hőmérsékletnek.
- » Ne tegye ki az eszközt erős UV sugárzásnak.
- » Ne tegye ki az eszközt nagy elektromos töltésű folyamatoknak.
- » Ne tegye ki az eszközt agresszív savaknak vagy bázisoknak.

Ha robbanásveszélyes területeken dolgozik, vegye figyelembe:

- » Ne lazítsa meg az eszköz csavarjait.
- » Ne nyisson ki egyetlen interfész fedelet sem.
- » Ne töltsse fel az **IS530.1**.
- » Ne nyissa ki az eszközt.
- » Ne károsítsa az eszközt.

» A CSOMAG TARTALMA

Az eszköz csomagolása a következőket tartalmazza:

- › 1 x **IS-TC1A.1**
- › 1 x Operating Manual Safety Instructions
- › 1 x csavarhúzó

» TELEPÍTÉS

⚠ VESZÉLY

A nem megfelelő használat halálhoz vagy súlyos sérülésekhez vezethet! Az eszközt csak az ISM interfészen keresztül lehet robbanásveszélyes területeken kívül csatlakoztatni!



- » Csavarja le az **IS530.1** ISM interfészének (1) fedelét.
 - » Tolja az **IS530.1** készüléket teljesen a készülék tartójába (2).
 - » Csatlakoztassa a csatlakozót a tetején lévő ISM interfészhez (3).
 - » A lekerekített vég (4) megnyomásával rögzítse a csatlakozót.
 - » Húzza meg a csavart (5).
 - » Ellenőrizze, hogy a csatlakozó megfelelően és szilárdan van-e rögzítve az ISM interfészhez.
- Az eszköz most a csatlakoztatott **IS530.1**-vel használható robbanásveszélyes területeken.

» ÜZEMBE HELYEZÉS

MEGJEGYZÉS:

Az alábbi információk az **IS-TC1A.1** és az **IS530.1** kombinációjára vonatkoznak.

- » Töltse le a Seek Thermal alkalmazást a Google Playstore-ból, és telepítse.
- » Nyissa meg a Seek Thermal alkalmazást az **IS530.1**-en, és indítsa el az alkalmazást.

» TÖLTÉS IS530.1

Az **IS-TC1A.1** mágneses töltőportján keresztül töltheti az **IS530.1** készüléket.

⚠ VESZÉLY

A robbanásveszélyes területeken végzett helytelen eljárás halálos vagy súlyos sérülések kockázatát hordozza magában! Az **IS530.1** készüléket csak robbanásveszélyes területeken kívül töltsen. Ne töltsen az **IS530.1** készüléket gyúlékony anyagok közelében.

MEGJEGYZÉS

A helytelen töltés károsíthatja az eszközt. Töltés közben vegye figyelembe a következőket:

- » Kövesse az **IS530.1** kezelési útmutató „Töltés” című fejezetében található utasításokat.

- » Az **IS530.1** készüléket kizárólag az **i.safe PROTECTOR 3.0** mágneses töltőkábellel töltsze (az **IS530.1** csomagban található).
- » Csatlakoztassa az **i.safe PROTECTOR 3.0** mágneses töltőkábelt az **IS-TC1A.1** mágneses töltőportjához.

» LEHETSÉGES ESZKÖZPROBLÉMÁK

Az eszközzel kapcsolatos lehetséges problémákról és azok elhárításáról a **www.isafe-mobile.com/en/support/service** oldalon talál információkat a „FAQ” menüpont alatt. További kérdéseivel forduljon az **i.safe MOBILE** szervizhez a **www.isafe-mobile.com/en/support/service** címen.

» KARBANTARTÁS / JAVÍTÁS

Az eszköz nem rendelkezik felhasználók által javítható alkatrészekkel.

⚠ FIGYELMEZTETÉS

A helytelen javítás robbanás- vagy tűzveszélyt jelent, ami halált vagy súlyos sérüléseket okozhat! Ne nyissa ki az eszközt, és ne végezzen semmilyen javítást.

- » Forduljon az **i.safe MOBILE** szervizhez a **www.isafe-mobile.com/en/support/service** címen, ha az eszköz nem működik megfelelően, ha javítani kell, vagy ha cserealkatrészre van szükség.

A SZÁLLÍTMÁNY VISSZAKÜLDÉSE

Forduljon az **i.safe MOBILE** szervizhez a **www.isafe-mobile.com/en/support/service** címen.

» KISKERESKEDELMI PARTNER

Az Ön országáért felelős szakosodott kiskereskedelmi partnert a **www.isafe-mobile.com/en/contact** oldalon találja meg.

» TISZTÍTÁS

MEGJEGYZÉS

A helytelen tisztítás károsíthatja az eszközt. Tisztítás közben vegye figyelembe a következőket:

- » Ne használjon vegyszereket a tisztításhoz.
- » Tisztítsa meg a készüléket puha, nedvesített antisztatikus ruhával.

» TÁROLÁS

MEGJEGYZÉS

A helytelen tárolás károsíthatja az eszközt. Tárolja az eszközt +5 °C és +35 °C (+41 °F és +95 °F) közötti környezeti hőmérsékleten, és 10 % és 60 % közötti páratartalom mellett.

» ÚJRAHASZNOSÍTÁS

MEGJEGYZÉS

Az elektronikai termékek, elemek és csomagolóanyagok nem megfelelő ártalmatlanítása veszélyezteti a környezetet. A termékek ártalmatlanításakor vegye figyelembe a következőket:



- » NE dobja ki az akkumulátorokat a háztartási hulladékkal együtt.
- » Az elektronikai termékeket, akkumulátorokat és csomagolóanyagokat mindig a megfelelő gyűjtőhelyeken dobja ki. Így támogatja a nem ellenőrzött hulladékgyűjtés megakadályozását és elősegíti a tárgyi erőforrások újbóli hasznosítását.

További információkat az országáért vagy régióáért felelős regionális hulladékkezelő vállalatoktól, állami hatóságoktól vagy az **i.safe MOBILE** szervizközponttól szerezhet be a www.isafe-mobile.com/en/support/service címen.

» MARKEN


Az **i.safe MOBILE** és az **i.safe MOBILE** logó az **i.safe MOBILE GmbH** védjegye. Minden további védjegy és jogvédelem a mindenkori tulajdonos tulajdona.

ITALIANO

» LEGGERE E COMPRENDERE LE ISTRUZIONI.

SALVAGUARDARE LA PROPRIA VITA E CONSULTARE IL MANUALE DI ISTRUZIONI

Il presente Manuale di istruzioni è relativo al dispositivo **IS-TC1A.1 (modello MTC1A01)**. Il Manuale di istruzioni fornisce informazioni importanti per l'utilizzo sicuro del dispositivo.

- » Prima di utilizzare il dispositivo, leggere attentamente il presente Manuale di istruzioni e prestare particolare attenzione alla sezione "Sicurezza" e alle avvertenze evidenziate con il relativo simbolo. 
- » Assicurarsi di poter consultare questo Manuale di istruzioni ogni volta che serve. Il Manuale di istruzioni aggiornato è disponibile all'indirizzo www.isafe-mobile.com/en/support/downloads
- » Seguire le istruzioni in dotazione al dispositivo e riportate sulla confezione.
- » Attenersi alle norme di sicurezza locali.

» USO PREVISTO

La **IS-TC1A.1** è una termocamera robusta e intrinsecamente sicura per l'uso in aree a rischio di esplosione della zona 1/21 e 2/22, secondo la direttiva 2014/34/UE, 1999/92/EC e IECEx 02. In combinazione con la **IS530.1** la **IS-TC1A.1** può registrare e visualizzare le temperature.

Utilizzare il dispositivo esclusivamente come descritto nel presente Manuale di istruzioni. Qualsiasi altro impiego è considerato improprio e può essere causa di morte, lesioni gravi e danni al dispositivo.

Il produttore **i.safe MOBILE GmbH** non si assume alcuna responsabilità per i danni causati dall'uso improprio. L'uso improprio del dispositivo rende nulla la garanzia.

GARANZIA

Le condizioni della garanzia sono consultabili all'indirizzo www.isafe-mobile.com/en/support/service

DICHIARAZIONE DI CONFORMITÀ UE/UK

La Dichiarazione di conformità UE/UK è consultabile alla fine del presente Manuale di istruzioni o all'indirizzo www.isafe-mobile.com/en/support/downloads

CONTRASSEGNI SULLA PROTEZIONE DA ESPLOSIONI

› ATEX:

- Ⓜ II 2G Ex ib IIC T4 Gb
 - Ⓜ II 2D Ex ib IIIC T135°C Db
- certificato di esame UE del tipo:
EPS 21 ATEX 1 197 X
marcatura CE: C € 2004

› IECEx:

- Ex ib IIC T4 Gb
 - Ex ib IIIC T135°C Db
- IECEx certificato: IECEx EPS 21.0060X

› UKEX:

- Ⓜ II 2G Ex ib IIC T4 Gb
 - Ⓜ II 2D Ex ib IIIC T135°C Db
- Certificato di esame UK del tipo:
CSAE 22UKEX1059X
marcatura UKCA: Ⓜ 2503

› Nord Amerika:

- Class I Div 1 Groups A, B, C, D, T4
- Class II Div 1 Groups E, F, G, T135°C
- Class III Div 1
- CSA22CA80115542X

› Intervallo di temperature:

- 20°C ... +55°C (EN/IEC 60079-0)
- 10°C ... +50°C (EN/IEC 62368-1)

› Prodotto da:

- i.safe MOBILE GmbH**
i_Park Tauberfranken 10
97922 Lauda-Koenigshofen
Germania

CONFORMITÀ DEL PRODOTTO PER IL NORD AMERICA

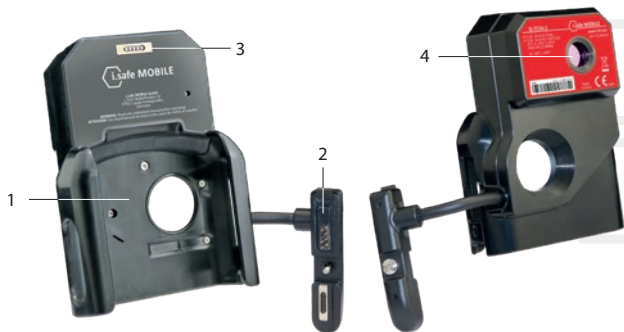
Conforme a:

STD UL 62368-1, STD UL 913

Certificato a:

CSA STD CSA C22.2#60079-0, CSA STD CSA C22.2#60079-11, CSA STD CSA C22.2#62368-1

› PANORAMICA



- 1) **STAFFA:** staffa per **IS530.1**
- 2) **SPINA:** collegare l'**IS530.1**
- 3) **COLLEGAMENTO DI RICARICA MAGNETICO:** collegamento per il cavo Magnetic Charger **i.safe PROTECTOR 3.0** (incluso nella confezione dell'**IS530.1**) per caricare l'**IS530.1**. Vedere anche la sezione "Carica".
- 4) **FOTOCAMERA:** Temperature di cattura.

» SICUREZZA

Prima di utilizzare il dispositivo, leggere attentamente la sezione "Sicurezza" del presente Manuale di istruzioni. Se non ci si attiene a queste istruzioni o non le si comprendono chiaramente, ne potrebbero conseguire morte, lesioni gravi e danni al dispositivo.

UTENTE

L'uso del dispositivo è consentito unicamente agli utenti addestrati qualificati nell'uso di dispositivi esplosivi in aree a rischio di esplosione e che hanno letto e compreso il presente Manuale di istruzioni.

NORME DI SICUREZZA PER LA PROTEZIONE DA ESPLOSIONI

L'uso del dispositivo presuppone l'osservanza da parte dell'utente delle comuni prescrizioni di sicurezza e la lettura del manuale d'uso, delle prescrizioni di sicurezza e del certificato al fine di evitare impieghi impropri dello stesso. Per l'uso all'interno di aree a rischio esplosione è inoltre necessario attenersi alle seguenti prescrizioni di sicurezza:

- » Per garantire la copertura IP occorre assicurarsi che tutte le guarnizioni del dispositivo siano correttamente installate. Tra le due metà del dispositivo non deve esserci una fessura maggiore del previsto.
- » Quando viene utilizzato in aree Ex, il dispositivo deve essere saldamente collegato all'interfaccia ISM.
- » Il dispositivo non deve essere esposto ad acidi o basi aggressivi.
- » Il dispositivo può essere posizionato solo nelle zone 1, 2, 21 o 22.
- » È consentito utilizzare solo accessori autorizzati da **i.safe MOBILE GmbH**.
- » Non aprire il dispositivo e non eseguire personalmente le riparazioni.

NORME DI SICUREZZA IMPORTANTI PER LA PROTEZIONE DA ESPLOSIONI PER IL NORD AMERICA

Condizioni di ammissione:

- » Il connettore a 13 pin dell'**IS-TC1A.1** può essere montato o smontato dall'interfaccia ISM solo al di fuori delle aree pericolose.
- » Il dispositivo deve essere protetto da impatti con alta energia di impatto, da un'eccessiva emissione di luce UV e da processi di carica elettrostatica elevati.
- » L'intervallo di temperatura ambiente consentito va da -20 °C a +55 °C.
- » Non sono consentite riparazioni non autorizzate.
- » L'apparecchio deve essere utilizzato in condizioni di inquinamento di grado 2 o superiore.
- » Ai contatti di carica può essere collegato solo il caricabatterie designato.
- » Non adatto a luoghi pericolosi se l'involucro è danneggiato.

USO IN AREE A RISCHIO DI ESPLOSIONE**⚠ PERICOLO**

L'uso improprio può causare morte o lesioni gravi.

- » Utilizzare il dispositivo unicamente in aree a rischio di esplosione delle zone 1/21 e 2/22 o al di fuori delle aree a rischio di esplosione.
- » Il dispositivo può essere collegato solo all'**IS530.1** tramite l'interfaccia ISM al di fuori di aree potenzialmente esplosive!
- » Prima di accedere alle aree a rischio di esplosione con il dispositivo,
 - assicuratevi che il dispositivo sia saldamente fissato all'interfaccia ISM dell'**IS530.1**,
 - accertarsi che non sia visibile alcuno spazio tra le due metà del dispositivo,
 - assicurarsi che il dispositivo non sia danneggiato,
 - accertarsi che le etichette sul dispositivo siano leggibili.
- » Se si utilizza il dispositivo in un'area a rischio di esplosione, leggere e attenersi alle istruzioni nella sezione "Possibili errori dell'utente".
- » Spegnerne immediatamente il dispositivo e uscire senza indugio dall'area a rischio di esplosione se
 - si verifica un malfunzionamento del dispositivo,
 - l'involucro del dispositivo è stato danneggiato,
 - il dispositivo è stato esposto a carichi eccessivi,
 - le etichette sul dispositivo non sono più leggibili.

» POSSIBILI ERRORI DELL'UTENTE**⚠ PERICOLO**

L'uso improprio può causare morte o lesioni gravi. Seguire le istruzioni seguenti:

- » Non modificare il dispositivo a livello strutturale.
- » Non esporre il dispositivo ad alte temperature.
- » Non esporre il dispositivo a forti radiazioni UV.
- » Non esporre il dispositivo a processi con forti cariche elettriche.
- » Non esporre il dispositivo ad acidi o basi aggressivi.

Quando si opera in aree a rischio di esplosione, prestare particolare attenzione a quanto segue:

- » Non allentare le viti presenti sul dispositivo.
- » Non aprire i coperchi delle interfacce.
- » Non caricare l'**IS530.1**.
- » Non aprire il dispositivo.
- » Non danneggiare il dispositivo.

» OGGETTO DELLA CONSEGNA

La confezione del dispositivo contiene i seguenti elementi:

- » 1 x **IS-TC1A.1**
- » 1 x Operating Manual Safety Instructions
- » 1 x cacciavite

» INSTALLAZIONE

⚠ PERICOLO

L'uso improprio può causare morte o lesioni gravi. Il dispositivo può essere collegato solo all'**IS530.1** tramite l'interfaccia ISM al di fuori di aree potenzialmente esplosive!



- » Svitare il coperchio dell'interfaccia ISM (1) sull'**IS530.1**.
- » Spingere completamente l'**IS530.1** nel supporto (2) del dispositivo.
- » Collegare la spina all'interfaccia ISM (3) in alto.
- » Fissare il connettore premendo l'estremità arrotondata (4).
- » Stringere la vite (5).

» Verificare che il connettore sia collegato correttamente e saldamente all'interfaccia ISM.

Il dispositivo può ora essere utilizzato insieme all'**IS530.1** collegato in aree potenzialmente esplosive.

» COMMISSIONING

AVVISO:

Le seguenti informazioni si applicano all'**IS-TC1A.1** in combinazione con l'**IS530.1**.

- » Scarica l'applicazione Seek Thermal da Google Playstore e installala.
- » Aprire l'applicazione Seek Thermal sulla **IS530.1** e lanciare l'applicazione.

» CARICA IS530.1

Potete caricare l'**IS530.1** tramite la porta di ricarica magnetica dell'**IS-TC1A.1**.

⚠ PERICOLO

L'esecuzione di una procedura errata nelle aree a rischio di esplosione presenta pericolo di morte o di lesioni gravi. Caricate l'**IS530.1** unicamente al di fuori delle aree a rischio di esplosione. Non caricare l'**IS530.1** in presenza di sostanze infiammabili.

AVVISO

Il caricamento errato può danneggiare il dispositivo. Durante la carica, tenere presente quanto segue:

- » Seguire le istruzioni nella sezione „Ricarica“ del manuale operativo dell'**IS530.1**.
- » Caricare l'**IS530.1** unicamente utilizzando il cavo Magnetic Charger **i.safe PROTECTOR 3.0** in dotazione (incluso nella confezione dell'**IS530.1**).
- » Collegare il cavo Magnetic Charger **i.safe PROTECTOR 3.0** alla porta di carica magnetica dell'**IS-TC1A.1**.

» POSSIBILI ERRORI DEL DISPOSITIVO

Per consultare informazioni su possibili problemi del dispositivo e su come correggerli, accedere -a www.isafe-mobile.com/en/support/service alla voce al menù **FAQ** (Domande frequenti).

Per ulteriori domande, contattare il servizio di riparazione **i.safe MOBILE** all'indirizzo www.isafe-mobile.com/en/support/service

» MANUTENZIONE / RIPARAZIONE

Il dispositivo non presenta elementi riparabili dall'utente.

⚠ AVVERTENZA

Riparazioni errate presentano il rischio di esplosione o di incendio, che a loro volta possono causare morte o lesioni gravi. Non aprire il dispositivo e non eseguire personalmente le riparazioni.

- » Contattare il servizio di riparazione **i.safe MOBILE** all'indirizzo www.isafe-mobile.com/en/support/service se il dispositivo non presenta un funzionamento normale, se deve essere riparato o se è necessario un componente sostitutivo.

SPEDIZIONE DI RITORNO

Contattare il servizio di riparazione **i.safe MOBILE** all'indirizzo www.isafe-mobile.com/en/support/service

» PARTNER COMMERCIALI

Il nominativo dei partner commerciali specializzati responsabili per il vostro Paese è disponibile all'indirizzo www.isafe-mobile.com/en/contact

» PULIZIA

AVVISO

Una pulizia errata può danneggiare il dispositivo. Durante la pulizia, tenere presente quanto segue:

- » Non utilizzare agenti chimici per la pulizia.
- » Pulire il dispositivo con un panno antistatico morbido e umido.

» CONSERVAZIONE

AVVISO

Una conservazione errata può danneggiare il dispositivo. Conservare il dispositivo a temperatura ambiente tra +5 e +35 °C e a un'umidità compresa tra il 10 e il 60 %.

» SMALTIMENTO

AVVISO

L'errato smaltimento di prodotti elettronici, batterie e materiale di imballaggio rappresenta un rischio per l'ambiente. Nella gestione dello smaltimento, tenere presente quanto segue:

- » NON smaltire le batterie insieme ai rifiuti domestici.
- » Conferire sempre i prodotti elettronici, le batterie e i materiali di imballaggio ai punti di raccolta preposti. In tal modo si contribuisce a impedire lo smaltimento incontrollato dei rifiuti e si promuove il riciclaggio dei materiali.

È possibile ottenere ulteriori informazioni dalle aziende regionali di smaltimento dei rifiuti, dall'autorità nazionale o dall'**i.safe MOBILE** Service Centre del proprio paese o della propria regione all'indirizzo www.isafe-mobile.com/en/support/service



» MARCHI

i.safe MOBILE e il logo **i.safe MOBILE** sono marchi di **i.safe MOBILE GmbH**.

Tutti gli altri marchi e copyright sono di proprietà dei rispettivi detentori.

NEDERLANDS

» ZORG DAT U DE INSTRUCTIES LEEST EN BEGRIJPT

⚠ BESCHERM UZELF EN LEES DE BEDIENINGSHANDLEIDING

Deze bedieningshandleiding is onderdeel van het apparaat **IS-TC1A.1 (model MTC1A01)**. De bedieningshandleiding bevat belangrijke informatie over veilig gebruik van het apparaat.

- » Voordat u het apparaat gebruikt, leest u deze bedieningshandleiding aandachtig door en let u vooral op het gedeelte "Veiligheid" en de waarschuwingen die zijn gemarkeerd met het waarschuwingssymbool. ⚠
- » Zorg dat u toegang hebt tot deze bedieningshandleiding wanneer u deze nodig hebt. U vindt de huidige bedieningshandleiding op www.isafe-mobile.com/en/support/downloads
- » Volg alle instructies op die staan vermeld op het apparaat en op de verpakking.
- » Volg alle lokale veiligheidsvoorschriften op.

› BEOOGD GEBRUIK

De **IS-TC1A.1** is een intrinsiek veilige, robuuste Thermische Camera voor gebruik in explosiegevaarlijke omgevingen van Zone 1/21 en 2/22, volgens richtlijn 2014/34/EU, 1999/92/EC en IECEx 02. In combinatie met de **ISS30.1** kan de **IS-TC1A.1** temperaturen registreren en weergeven.

Gebruik het apparaat alleen zoals is beschreven in deze bedieningshandleiding. Elk ander gebruik wordt beschouwd als onjuist en kan leiden tot de dood, ernstig letsel en schade aan het apparaat.

De fabrikant, **i.safe MOBILE GmbH**, aanvaardt geen aansprakelijkheid voor schade als gevolg van onjuist gebruik. De garantie vervalt bij onjuist gebruik.

GARANTIE

U vindt de garantievoorwaarden op www.isafe-mobile.com/en/support/service

EU/UK-CONFORMITEITSVERKLARING

U vindt de EU/UK-verklaring van conformiteit aan het eind van deze bedieningshandleiding of op www.isafe-mobile.com/en/support/downloads

EX-MARKERINGEN

› ATEX:

Ⓜ II 2G Ex ib IIC T4 Gb

Ⓜ II 2D Ex ib IIIC T135°C Db

Verklaring van EG-typeonderzoek:

EPS 21 ATEX 1 197 X

CE-keurmerk: C € 2004

› IECEx:

Ex ib IIC T4 Gb

Ex ib IIIC T135°C Db

IECEx-certificaat: IECEx EPS 21.0060X

› UKEX:

Ⓜ II 2G Ex ib IIC T4 Gb

Ⓜ II 2D Ex ib IIIC T135°C Db

Verklaring van UK-typeonderzoek:

CSAE 22UKEX1059X

UKCA-keurmerk: Ⓜ 2503

› Noord-Amerika:

Class I Div 1 Groups A, B, C, D, T4

Class II Div 1 Groups E, F, G, T135°C

Class III Div 1

CSA22CA80115542X

› Temperatuurbereik:

-20°C ... +55°C (EN/IEC 60079-0)

-10°C ... +50°C (EN/IEC 62368-1)

› Vervaardigd door:

i.safe MOBILE GmbH

i_Park Tauberfranken 10

97922 Lauda-Koenigshofen

Duitsland

CONFORMITEIT VAN HET PRODUCT VOOR NOORD-AMERIKA

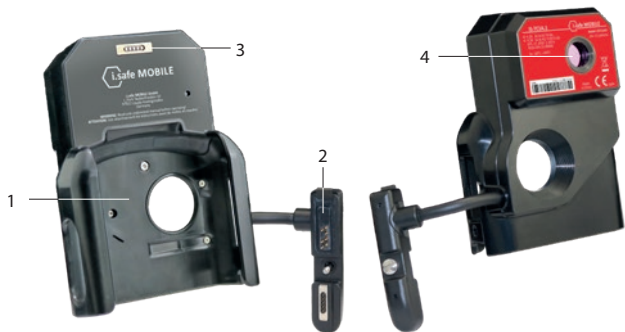
Voldoet aan:

STD UL 62368-1, STD UL 913

Gecertificeerd volgens:

CSA STD CSA C22.2#60079-0, CSA STD CSA C22.2#60079-11, CSA STD CSA C22.2#62368-1

› APPARAATOVERZICHT



- 1› BEUGEL:** Beugel voor de IS530.1
- 2› STEKKER:** SLUIT DE IS530.1 AAN
- 3› MAGNETISCHE OPLAADPOORT:** Aansluiting voor de i.safe PROTECTOR 3.0-kabel voor de magnetische oplader (meegeleverd in de IS530.1 verpakking) voor het opladen van de IS530.1. Zie ook het gedeelte "Opladen".
- 4› CAMERA:** Vang temperaturen.

› VEILIGHEID

Lees het gedeelte "Veiligheid" van deze bedieningshandleiding aandachtig door voordat u het apparaat gaat gebruiken. Als u deze instructies niet opvolgt of niet begrijpt, kan dit leiden tot de dood, ernstig letsel en schade aan het apparaat.

GEBRUIKER

Dit apparaat mag alleen worden gebruikt door getrainde gebruikers die bekend zijn met het gebruik van Ex-apparaten in explosiegevaarlijke gebieden en die deze bedieningshandleiding hebben gelezen en begrepen.

EX-RELEVANTE VEILIGHEIDSVOORSCHRIFTEN

Gebruik van het apparaat vereist dat de u de gebruikelijke veiligheidsvoorschriften in acht neemt en de gebruiksaanwijzing, de veiligheidsvoorschriften en het certificaat hebt gelezen, zodat u er zeker van kunt zijn dat u het apparaat correct bedient. Bij gebruik in gebieden met explosiegevaar moet u ook de volgende veiligheidsvoorschriften naleven:

- › Om de IP-bescherming te kunnen waarborgen, moet worden verzekerd dat alle afdichtingen correct op het apparaat zijn aangebracht. Tussen de beide apparaathelften mag geen grote spleet te zien zijn.

- » Bij gebruik in Ex-zones moet het apparaat stevig op de ISM-interface worden bevestigd.
- » Stel het apparaat niet bloot aan bijtende zuren of logen.
- » Het apparaat mag alleen in de zones 1, 2, 21 of 22 worden gebracht.
- » Gebruik alleen toebehoren dat door i.safe MOBILE is goedgekeurd.
- » Open het apparaat niet en voer niet zelf reparaties uit.

EX-RELEVANTE VEILIGHEIDSINSTRUCTIES VOOR NOORD-AMERIKA

Toelatingsvoorwaarden:

- » De 13-pins connector van de **IS-TC1A.1** mag alleen buiten explosiegevaarlijke omgevingen worden gemonteerd of gedemonteerd van de ISM-interface.
- » Het toestel moet worden beschermd tegen stoten met een hoge stootenergie, tegen buitensporige emissie van UV-licht en tegen hoge elektrostatische ladingprocessen.
- » Het toegestane bereik van de omgevingstemperatuur is -20 °C tot +55 °C.
- » Reparatie door onbevoegden is niet toegestaan.
- » Het apparaat is bestemd voor gebruik in vervuilingsgraad 2 of beter.
- » Op de laadcontacten mag alleen de daarvoor bestemde lader worden aangesloten.
- » Niet geschikt voor gevaarlijke locaties wanneer de behuizing beschadigd is.

GEBRUIK IN EXPLOSIEGEVAARLIJKE GEBIEDEN

GEVAAR

Onjuist gebruik kan leiden tot de dood of ernstig letsel.

- » Gebruik het apparaat alleen in explosiegevaarlijke gebieden van zone 1/21 en 2/22 of buiten explosiegevaarlijke gebieden.
- » Het apparaat mag alleen buiten explosiegevaarlijke zones via de ISM-interface op de **IS530.1** worden aangesloten!
- » Voordat u een explosiegevaarlijk gebied binnen gaat met het apparaat,
 - zorg ervoor dat het apparaat stevig aan de ISM-interface van de **IS530.1** is bevestigd,
 - zorgt u dat er geen opening zichtbaar is tussen de twee helften van het apparaat,
 - controleert u of het apparaat niet beschadigd is,
 - zorgt u dat alle labels op het apparaat leesbaar zijn.
- » Als u het apparaat gebruikt in een explosiegevaarlijk gebied, leest en volgt u de instructies in het gedeelte "Mogelijke gebruikersfouten".
- » Schakel het apparaat onmiddellijk uit een verlaat het explosiegevaarlijke gebied meteen als
 - storingen optreden op het apparaat,
 - de behuizing van het apparaat beschadigd is,
 - het apparaat heeft blootgestaan aan uitzonderlijke belasting,
 - de labels op het apparaat niet meer leesbaar zijn.

» MOGELIJKE GEBRUIKERSFOUTEN

GEVAAR

Onjuist gebruik kan leiden tot de dood of ernstig letsel. Volg de onderstaande instructies op:

- » Pas de constructie van het apparaat niet aan.
- » Stel het apparaat niet bloot aan hoge temperaturen.

- » Stel het apparaat niet bloot aan sterke uv-straling.
- » Stel het apparaat niet bloot aan processen met hoge elektrische lading.
- » Stel het apparaat niet bloot aan agressieve zuren of basen.

Let bij het werken in explosiegevaarlijke gebieden op het volgende:

- » Maak de schroeven op het apparaat niet los.
- » Open geen aansluitingsafdekkingen.
- » Laad het **IS530.1** niet op.
- » Open het apparaat niet.
- » Beschadig het apparaat niet.

» OMVANG VAN DE LEVERING

De verpakking van uw apparaat bevat het volgende:

- › 1 x **IS-TC1A.1**
- › 1 x Operating Manual Safety Instructions
- › 1 x Schroevendraaier

» INSTALLATIE

⚠ GEVAAR

Onjuist gebruik kan leiden tot de dood of ernstig letsel. Het apparaat mag alleen buiten explosiegevaarlijke zones via de ISM-interface op de **IS530.1** worden aangesloten!



- » Schroef het deksel van de ISM-interface (1) op de **IS530.1** los.
- » Duw de **IS530.1** volledig in de houder (2) van het apparaat.
- » Steek de stekker bovenaan op de ISM-interface (3).
- » Zet de connector vast door op het ronde uiteinde (4) te drukken.

- » Draai de schroef (5) vast.
 - » Controleer of de connector correct en stevig is aangesloten op de ISM-interface.
- Het apparaat kan nu samen met de aangesloten **IS530.1** in explosiegevaarlijke gebieden worden gebruikt.

› INGEBRUIKNEMING

LET OP:

De volgende informatie is van toepassing op de **IS-TC1A.1** in combinatie met de **IS530.1**.

- » Download de applicatie Seek Thermal uit de Google Playstore en installeer deze.
- » Open de app Seek Thermal op de **IS530.1** en start de app.

› IS530.1 OPLADEN

U kunt de **IS530.1** opladen via de magnetische oplaadpoort op de **IS-TC1A.1**.

⚠ GEVAAR

Bij een onjuiste procedure in explosiegevaarlijke gebieden bestaat er een risico op de dood of ernstig letsel. Laad de **IS530.1** alleen op buiten explosiegevaarlijke gebieden. Laad de **IS530.1** niet op in de buurt van ontvlambare stoffen.

LET OP

Door incorrect opladen kan het apparaat beschadigd raken. Let tijdens het opladen op het volgende:

- » Volg de instructies in het hoofdstuk „Opladen“ van de bedieningshandleiding van de **IS530.1**.
- » Laad de **IS530.1** alleen op met de meegeleverde **i.safe PROTECTOR 3.0**-kabel van de magnetische oplader (meegeleverd in de **IS530.1**-verpakking).
- » Sluit de **i.safe PROTECTOR 3.0**-kabel voor de magnetische oplader aan op de magnetische oplaadpoort op de **IS-TC1A.1**.

› MOGELIJKE PROBLEMEN MET HET APPARAAT

Informatie over mogelijke problemen met het apparaat en de oplossingen vindt u op www.isafe-mobile.com/en/support/service in het menu-item "FAQ".

Als u vragen hebt, neemt u contact op met de reparatieservice van **i.safe MOBILE** via www.isafe-mobile.com/en/support/service

› ONDERHOUD / REPARATIE

Het apparaat heeft geen onderdelen die door gebruiker kunnen worden gerepareerd.

⚠ WAARSCHUWING

Bij onjuiste reparaties bestaat het risico op explosie of brand, die kan leiden tot de dood of ernstig letsel. Open het apparaat niet en voer niet zelf reparaties uit.

- » Neem contact op met de reparatieservice van **i.safe MOBILE** via www.isafe-mobile.com/en/support/service als het apparaat niet normaal werkt, als het apparaat moet worden gerepareerd of als u een vervangend onderdeel nodig hebt.

RETOURZENDING

Neem contact op met de reparatieservice van **i.safe MOBILE** via www.isafe-mobile.com/en/support/service

» VERKOOPPARTNER

U kunt de gespecialiseerde verkooppartner voor uw land vinden op www.isafe-mobile.com/en/contact

» REINIGEN

LET OP

Door incorrect reinigen kan het apparaat beschadigd raken. Let tijdens het reinigen op het volgende:

- » Gebruik bij het reinigen geen chemische middelen.
- » Reinig het apparaat met een zachte, vochtige, antistatische doek.

» BEWAREN

LET OP

Door incorrect bewaren kan het apparaat beschadigd raken. Bewaar het apparaat bij een omgevingstemperatuur tussen +5 °C en +35 °C (+41 °F en +95 °F), en een vochtigheid tussen 10 % en 60 %.

» RECYCLING

LET OP

Door onjuist weggooien van elektronische producten, accu's en verpakkingsmaterialen loopt het milieu risico. Let tijdens het weggooien van items op het volgende:

- » Gooi accu's niet weg met het huishoudelijke afval.
- » Gooi elektronische producten, accu's en verpakkingsmateriaal altijd weg bij de geschikte verzamelpunten. Op deze manier helpt u voorkomen dat afval ongecontroleerd wordt weggegooid en bevordert u het recyclen van materialen.



Meer informatie kunt u krijgen van regionale afvalverwerkingsbedrijven, provinciale autoriteiten of het servicecentrum van **i.safe MOBILE** dat verantwoordelijk is voor uw land of regio, via www.isafe-mobile.com/en/support/service

» HANDELSMERKEN

i.safe MOBILE en het **i.safe MOBILE**-logo zijn merken van **i.safe MOBILE GmbH**. Alle andere merken en auteursrechten zijn eigendom van hun betreffende houders.

NORSK

» LES OG FORSTÅ INSTRUKSJONENE

⚠ BESKYTT DEG SELV OG LES BRUKERHÅNDBOKEN

Denne brukerhåndboken er en del av enheten **IS-TC1A.1 (modell MTC1A01)**. Brukerhåndboken gir viktig informasjon for sikker bruk av enheten.

- » Før du bruker enheten, må du lese denne brukerhåndboken nøye og vær spesielt oppmerksom på avsnittet "Sikkerhet" og advarslene som er markert med varselsymbolet. ⚠
- » Forsikre deg om at du har tilgang til denne brukerhåndboken når du trenger den. Du finner den aktuelle brukerhåndboken på www.isafe-mobile.com/en/support/downloads
- » Følg alle instruksjonene på enheten og emballasjen.
- » Følg lokale sikkerhetsregler.

» RIKTIG BRUK

IS-TC1A.1 er et egensikkert, robust termisk kamera for bruk i eksplosjonsfarlige områder i sone 1/21 og 2/22, i henhold til direktiv 2014/34/EU, 1999/92/EC og IECEx 02. I kombinasjon med **IS530.1** kan **IS-TC1A.1** registrere skjermtemperaturer.

Enheten skal kun brukes som beskrevet i denne brukerhåndboken. All annen bruk regnes som feil, og kan føre til dødelige og alvorlige personskader og skader på enheten.

Produsenten, **i.safe MOBILE GmbH**, overtar ikke ansvar for skader som forårsakes av feil bruk. Garantien gjelder ikke ved feil bruk.

GARANTI

Garantibetingelsene finner du på www.isafe-mobile.com/en/support/service

EU/UK-SAMSVARSERKLÆRING

Du finner EU/UK-samsvarserklæringen på slutten av denne brukerhåndboken eller på www.isafe-mobile.com/en/support/downloads

EX-MERKING

» ATEX:

- ⊕ II 2G Ex ib IIC T4 Gb
- ⊕ II 2D Ex ib IIIC T135°C Db
- EU Typegodkjenningssertifikat:
EPS 21 ATEX 1 197 X
- CE-merke: C € 2004

» IECEx:

- Ex ib IIC T4 Gb
- Ex ib IIIC T135°C Db
- IECEx-sertifikat: IECEx EPS 21.0060X

» UKEX:

- ⊕ II 2G Ex ib IIC T4 Gb
- ⊕ II 2D Ex ib IIIC T135°C Db
- UK Typegodkjenningssertifikat:
CSAE 22UKEX1059X
- UKCA-merke: ⚡ 2503

» Nord Amerika:

- Class I Div 1 Groups A, B, C, D, T4
- Class II Div 1 Groups E, F, G, T135°C
- Class III Div 1
- CSA22CA80115542X

» Temperaturområde:

- 20°C ... +55°C (EN/IEC 60079-0)
- 10°C ... +50°C (EN/IEC 62368-1)

» Produsert av:

- i.safe MOBILE GmbH**
- i_Park Tauberfranken 10
- 97922 Lauda-Koenigshofen
- Tyskland

PRODUKTOVERHOLDELSE FOR NORD-AMERIKA

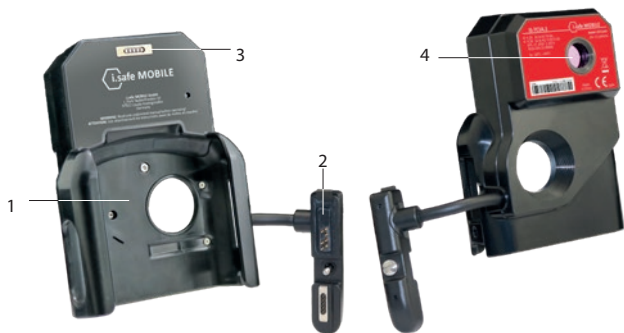
Samsvarer med:

STD UL 62368-1, STD UL 913

Sertifisert til:

CSA STD CSA C22.2#60079-0, CSA STD CSA C22.2#60079-11, CSA STD CSA C22.2#62368-1

» ENHETSOVERSIKT



1) BRACKETT: Brakett til IS530.1

2) PLUG: Koble til IS530.1

3) MEGNETLADER-TILKOBLING: Tilkobling for i.safe PROTECTOR 3.0 magnetisk laderkabel (inkludert i IS530.1-pakken) for lading av IS530.1. Se også avsnittet "Lading".

4) KAMERA: Opptak av temperaturer.

» SIKKERHET

Les avsnittet "Sikkerhet" i denne brukerhåndboken nøye før du bruker enheten. Hvis du ikke følger disse instruksjonene eller ikke forstår dem, kan dette føre til dødelige eller alvorlige personskader og skader på enheten.

BRUKER

Kun opplærte brukere som er kvalifisert for bruk av Ex-enheter i eksplosjonsfarlige områder og som har lest og forstått denne brukerhåndboken, kan bruke denne enheten.

EX-RELEVANTE SIKKERHETSFORSKRIFTER

Bruken av apparatet forutsetter at brukeren overholder vanlig sikkerhetsforskrifter og leser bruksanvisningen og leser sikkerhetsforskriftene og sertifikatet på forhånd for å unngå feil betjening av apparatet. Følgende sikkerhetsforskrifter må i tillegg følges ved bruk i eksplosjonsfarlige områder:

- » For å garantere at IP-beskyttelsen er så god som den skal, må du sørge for at alle pakningene er festet slik de skal på apparatet. Mellom de to halvdelene som apparatet består av, må det ikke finnes en stor, godt synlig sprekk.
- » Når den brukes i Ex-områder, må enheten være forsvarlig festet til ISM-grensesnittet.
- » Apparatet må ikke utsettes for noen form for aggressive syrer eller baser.
- » Enheten kan bare plasseres i soner 1, 2, 21 eller 22.
- » Kun tilbehør fra **i.safe MOBILE GmbH** skal tas i bruk.
- » Ikke åpne enheten eller utfør reparasjoner selv.

EX-RELEVANTE SIKKERHETSFORSKRIFTER FOR NORD-AMERIKA

Opptakskrav:

- » 13-pinner kontakten til **IS-TC1A.1** kan bare monteres eller demonteres fra ISM-grensesnittet utenfor farlige områder.
- » Enheten må beskyttes mot støt med høy slagkraft, mot overdreven UV-lytslipp og høye elektrostatiske ladningsprosesser.
- » Tillatt omgivelsestemperaturområde er -20 °C til +55 °C.
- » Uautorisert reparasjon er ikke tillatt.
- » Apparatet er for bruk i forurensningsgrad 2 eller bedre.
- » Kun beregnet lader kan kobles til ladekontaktene.
- » Ikke egnet for farlige steder når kabinettet er skadet.

BRUK I EKSPLOSJONSFARLIGE OMRÅDER

⚠ FARE

Feil bruk kan føre til dødelige eller alvorlige personskader!

- » Enheten skal kun brukes i eksplosjonsfarlige områder i sone 1/21 og 2/22 eller utenfor eksplosjonsfarlige områder.
- » Enheten kan bare kobles til **IS530.1** via ISM-grensesnittet utenfor eksplosjonsfarlige områder!
- » Før du går inn i et eksplosjonsfarlig område med enheten,
 - sørg for at enheten er godt festet til ISM-grensesnittet til **IS530.1**,
 - forsikre deg om at det ikke er mulig å se en åpning mellom de to halvdelene av enheten,
 - forsikre deg om at enheten ikke er skadet,
 - forsikre deg om at alle etiketter på enheten er lesbare.
- » Hvis du bruker enheten i et eksplosjonsfarlig område, må du lese og følge instruksjonene i avsnittet "Mulige brukerfeil".
- » Slå av enheten omgående og forlat det eksplosjonsfarlige området omgående hvis
 - det oppstår feil på enheten,
 - du har skadet huset for enheten,
 - du har utsatt enheten for svært høy belastning,
 - merkene på enheten ikke lenger er lesbare.

» MULIGE BRUKERFEIL

⚠ FARE

Feil bruk kan føre til dødelige eller alvorlige personskader! Følg instruksjonene under:

- » Ikke endre enhetens struktur.
- » Ikke utsett enheten for høye temperaturer.
- » Ikke utsett enheten for sterk UV-stråling.
- » Ikke utsett enheten for prosesser med høye elektriske ladinger.
- » Ikke utsett enheten for aggressive syrer eller baser.

Når du arbeider i eksplosjonsfarlige områder, pass på følgende:

- » Ikke løsne skruene på enheten.
- » Ikke åpne grensesnittdekslet.
- » Ikke lad **IS530.1**.
- » Ikke åpne enheten.
- » Ikke skad enheten.

» LEVERINGSOMFANG

Pakken med enheten inneholder følgende:

- › 1 x **IS-TC1A.1**
- › 1 x Operating Manual Safety Instructions
- › 1 x Skrutrekker

» INSTALLASJON

⚠ FARE

Feil bruk kan føre til dødelige eller alvorlige personskader! Enheten kan bare kobles til **IS530.1** via ISM-grensesnittet utenfor eksplosjonsfarlige områder!



- » Skru av dekselet til ISM-grensesnittet (1) på **IS530.1**.
 - » Skyv **IS530.1** helt inn i holderen (2) på enheten.
 - » Fest pluggen til ISM-grensesnittet (3) øverst.
 - » Fest kontakten ved å trykke på den avrundede enden (4).
 - » Stram til skruen (5).
 - » Sjekk om kontakten er riktig og godt festet til ISM-grensesnittet.
- Enheden kan nå brukes sammen med tilkoblet **IS530.1** i potensielt eksplosive områder.

» IGANGKJØRING

MERK:

Følgende informasjon gjelder for **IS-TC1A.1** i kombinasjon med **IS530.1**.

- » Last ned og installer Seek Thermal-applikasjonen fra Google Playstore.
- » Åpne Seek Thermal-applikasjonen på **IS530.1** og start applikasjonen.

» IS530.1 LADING

Du kan lade **IS530.1** via den magnetiske laderporten på **IS-TC1A.1**.

⚠ FARE

En feil prosedyre i eksplosjonsfarlige områder utgjør en fare for dødelige eller alvorlige personskader! Lad kun **IS530.1** utenfor eksplosjonsfarlige områder. Ikke lad **IS530.1** i nærheten av brennbare stoffer.

MERK

Feil lading kan forårsake skader på enheten. Husk følgende når du lader:

- » Følg instruksjonene i avsnittet „Lading” i **IS530.1** bruksanvisningen.
- » Lad kun **IS530.1** med medfølgende **i.safe PROTECTOR 3.0** magnetisk laderkabel (inkludert i **IS530.1**-pakken).
- » Koble **i.safe PROTECTOR 3.0** magnetisk laderkabel til den magnetiske laderporten på **IS-TC1A.1**.

» MULIGE PROBLEMER MED ENHETEN

Informasjon om mulige problemer med enheten og hvordan du utbedrer dem, finner du på www.isafe-mobile.com/en/support/service under meny-punktet „FAQ”.

Hvis du har flere spørsmål ber vi deg kontakte **i.safe MOBILEs** reparasjonsservice på www.isafe-mobile.com/en/support/service

» VEDLIKEHOLD / REPARASJON

Enheden har ikke noen deler som brukeren selv skal vedlikeholde.

⚠ ADVARSEL

Feil utførte reparasjoner utgjør en fare for eksplosjon eller brann, som kan føre til dødelige eller alvorlige personskader! Ikke åpne enheten eller utfør reparasjoner selv.

- » Kontakt **i.safe MOBILEs** reparasjonsservice på www.isafe-mobile.com/en/support/service hvis enheten ikke virker som den skal, hvis den må repareres eller hvis det trengs en byttedel.

RETURFORSENDELSE

Kontakt i.safe MOBILEs reparasjonsservice på www.isafe-mobile.com/en/support/service

» DETALJHANDELSPARTNER

Du finner detaljhandelspartneren som er ansvarlig for landet ditt på www.isafe-mobile.com/en/contact

» RENGJØRING

MERK

Feil rengjøring kan forårsake skader på enheten. Husk følgende når du rengjør:

- » Ikke bruk kjemikalier til rengjøringen.
- » Rengjør enheten med en myk, fuktet antistatisk klut.

» OPPBEVARING

MERK

Feil oppbevaring kan forårsake skader på enheten. Oppbevar enheten i omgivelsestemperaturer mellom +5 °C og +35 °C (+41 °F og +95 °F) og en luftfuktighet mellom 10 % og 60 %.

» RESIRKULERING

MERK

Feil kassering av elektroniske produkter, batterier og emballasjematerialer er en fare for miljøet. Husk følgende når du kasserer elementer:

- » IKKE kast batterier i husholdningsavfallet.
- » Elektroniske produkter, batterier og emballasjematerial må alltid kasserer egnede oppsamlingssteder. På denne måten forhindrer du ukontrollert kassering av avfall og bidrar til resirkulering av materialressurser.

Du får mer informasjon fra regionale renovasjonsfirmaer, statlige myndigheter eller i.safe MOBILE-servicesenteret som er ansvarlig for ditt land eller din region på www.isafe-mobile.com/en/support/service

» MERKER

i.safe MOBILE og i.safe MOBILE-logoen er merker fra i.safe MOBILE GmbH.

Alle videre merker og opphavsretter tilhører den aktuelle eieren.



POLSKI

» PRZECZYTAĆ I ZROZUMIEĆ INSTRUKCJĘ.

⚠️ CHRONIĆ SWOJE ŻYCIE I PRZECZYTAĆ INSTRUKCJĘ OBSŁUGI.

Niniejsza instrukcja obsługi stanowi część urządzenia IS-TC1A.1 (model MTC1A01). Instrukcja obsługi podaje ważne informacje dotyczące bezpiecznego użytkowania urządzenia.

- » Przed rozpoczęciem użytkowania urządzenia należy uważnie przeczytać niniejszą Instrukcję obsługi, zwracając szczególną uwagę na część „Bezpieczeństwo” i ostrzeżenia oznaczone symbolem ostrzegawczym. ⚠
- » Zapewnić dostęp do niniejszej Instrukcji obsługi zawsze, kiedy będzie to potrzebne. Aktualną wersję Instrukcji obsługi można znaleźć na stronie www.isafe-mobile.com/en/support/downloads
- » Przestrzegać wszystkich instrukcji podanych na urządzeniu i opakowaniu.
- » Przestrzegać lokalnych przepisów bezpieczeństwa.

» ZASTOSOWANIE

IS-TC1A.1 jest iskrobezpieczną, wytrzymałą kamerą termowizyjną do użytku w strefach zagrożonych wybuchem Strefy 1/21 i 2/22, zgodnie z dyrektywą 2014/34/EU, 1999/92/EC i IECEx 02. W połączeniu z **IS530.1**, **IS-TC1A.1** może rejestrować i wyświetlać temperatury. Z urządzenia należy korzystać wyłącznie w sposób opisany w niniejszej Instrukcji obsługi. Każdy inny sposób korzystania zostanie uznany za nieprawidłowy i może doprowadzić do śmierci, poważnych obrażeń ciała i uszkodzenia urządzenia.

Producent, firma **i.safe MOBILE GmbH**, nie ponosi żadnej odpowiedzialności za jakiegokolwiek szkody spowodowane nieprawidłowym użytkowaniem. Nieprawidłowe użytkowanie powoduje wygaśnięcie gwarancji.

GWARANCJE

Warunki gwarancji można znaleźć na stronie www.isafe-mobile.com/en/support/service

DEKLARACJA ZGODNOŚCI UE/UK

Deklarację zgodności UE/UK można znaleźć na końcu niniejszej Instrukcji obsługi lub na stronie www.isafe-mobile.com/en/support/downloads

OZNAKOWANIE EX

» ATEX:

- Ⓜ II 2G Ex ib IIC T4 Gb
- Ⓜ II 2D Ex ib IIIC T135°C Db
- Certyfikat badania typu CE:
- EPS 21 ATEX 1 197 X
- Oznaczenie CE: C € 2004

» IECEx:

- Ex ib IIC T4 Gb
- Ex ib IIIC T135°C Db
- Certyfikat IECEx: IECEx EPS 21.0060X

» UKEX:

- Ⓜ II 2G Ex ib IIC T4 Gb
- Ⓜ II 2D Ex ib IIIC T135°C Db
- Certyfikat badania typu UK:
- CSAE 22UKEX1059X
- Oznaczenie UKCA: Ⓜ 2503

» Ameryka północna:

- Class I Div 1 Groups A, B, C, D, T4
- Class II Div 1 Groups E, F, G, T135°C
- Class III Div 1
- CSA22CA80115542X

» Zakres temperatur:

- 20°C ... +55°C (EN/IEC 60079-0)
- 10°C ... +50°C (EN/IEC 62368-1)

» Producent:

- i.safe MOBILE GmbH**
- i_Park Tauberfranken 10
- 97922 Lauda-Koenigshofen
- Niemcy

ZGODNOŚĆ PRODUKTU DLA AMERYKI PÓŁNOCNEJ

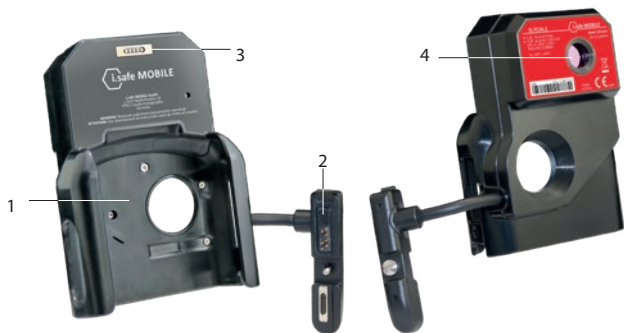
Zgodność z:

STD UL 62368-1, STD UL 913

Certyfikat zgodności z:

CSA STD CSA C22.2#60079-0, CSA STD CSA C22.2#60079-11, CSA STD CSA C22.2#62368-1

OPIS OGÓLNY



- 1) WSPORNIK:** Wspornik do IS530.1
- 2) WTYCZKA:** podłącz IS530.1
- 3) MAGNETYCZNE ZŁĄCZE ŁADOWANIA:** Złącze przewodu ładowania magnetycznego i.safe PROTECTOR 3.0 (w zestawie z IS530.1) do ładowania IS530.1. Patrz również rozdział „Ładowanie”.
- 4) KAMERA:** Temperatury przechwytywania.

BEZPIECZEŃSTWO

Przed rozpoczęciem użytkowania urządzenia uważnie przeczytać rozdział „Bezpieczeństwo” niniejszej Instrukcji obsługi. Brak przestrzegania tych instrukcji lub brak ich zrozumienia może doprowadzić do śmierci, poważnych obrażeń ciała i uszkodzenia urządzenia.

UŻYTKOWNIK

Z urządzenia mogą korzystać wyłącznie użytkownicy przeszkoleni, wykwalifikowani do obsługi urządzeń Ex w strefach zagrożonych wybuchem, którzy przeczytali i zrozumieli niniejszą Instrukcję obsługi.

PRZEPISY BEZPIECZEŃSTWA PRZECIWWYBUCHOWEGO

Użytkowanie urządzenia wymaga od użytkownika przestrzegania typowych przepisów bezpieczeństwa oraz zapoznania się z instrukcją obsługi, przepisami bezpieczeństwa i certyfikatem, aby wykluczyć nieprawidłową obsługę urządzenia. W przypadku stosowania w obszarach zagrożonych wybuchem należy przestrzegać dodatkowo następujących przepisów bezpieczeństwa:

- » Aby zagwarantować ochronę IP, należy upewnić się, czy wszystkie uszczelki urządzenia zostały na nim prawidłowo zamontowane. Między obiema połówkami urządzenia nie może być widoczna większa szczelina.
- » W przypadku stosowania w obszarach zagrożonych wybuchem urządzenie musi być bezpiecznie przymocowane do interfejsu ISM.
- » Urządzenie nie może być wystawiane na działanie żrących kwasów ani zasad.
- » Urządzenie może być umieszczone tylko w strefach 1, 2, 21 lub 22.
- » Używać tylko akcesoriów dozwolonych przez **i.safe MOBILE GmbH**.
- » Nie otwierać urządzenia i nie wykonywać żadnych napraw samodzielnie.

PRZEPISY BEZPIECZEŃSTWA PRZECIWWYBUCHOWEGO DLA AMERYKI PÓŁNOCNEJ

Warunki przyjęcia:

- » 13-pinowe złącze **IS-TC1A.1** może być montowane lub demontowane z interfejsu ISM tylko poza strefami niebezpiecznymi.
- » Urządzenie musi być chroniony przed uderzeniami o dużej energii, przed nadmierną emisją promieniowania UV oraz przed procesami silnego naładowania elektrostatycznego.
- » Dopuszczalny zakres temperatur otoczenia wynosi od -20 °C do +55 °C.
- » Nieautoryzowane naprawy są niedozwolone.
- » Aparat jest przeznaczony do użytku w warunkach zanieczyszczenia 2 stopnia lub wyższego.
- » Do styków ładujących można podłączyć tylko przeznaczoną do tego celu ładowarkę.
- » Nie nadaje się do miejsc niebezpiecznych, gdy obudowa jest uszkodzona.

UŻYTKOWANIE W STREFACH ZAGROŻONYCH WYBUCHEM

⚠ NIEBEZPIECZEŃSTWO

Nieprawidłowe użytkowanie może spowodować śmierć lub poważne obrażenia ciała!

- » Urządzenia należy używać wyłącznie w obszarach zagrożonych wybuchem stref 1/21 i 2/22 lub poza obszarami zagrożonymi wybuchem.
- » Urządzenie może być podłączone do **IS530.1** przez interfejs ISM tylko poza strefami zagrożonymi wybuchem!
- » Przed wejściem z urządzeniem do obszaru zagrożonego wybuchem
 - upewnij się, że urządzenie jest pewnie przymocowane do interfejsu ISM urządzenia **IS530.1**,
 - upewnij się, że między połówkami urządzenia nie ma odstępu,
 - upewnij się, że urządzenie nie jest uszkodzone,
 - upewnij się, że wszystkie etykiety na urządzeniu są czytelne.
- » W przypadku używania urządzenia w obszarze zagrożonym wybuchem przeczytać instrukcję w rozdziale „Ewentualne błędy użytkownika” i postępować zgodnie z nimi.

- » W następujących przypadkach natychmiast wyłączać urządzenie i bezzwłocznie opuszczać obszar zagrożony wybuchem:
 - nieprawidłowe działanie urządzenia,
 - obudowa urządzenia uległa uszkodzeniu,
 - urządzenie zostało poddane nadmiernym obciążeniom,
 - etykiety na urządzeniu nie są czytelne.

» EWENTUALNE BŁĘDY UŻYTKOWNIKA

⚠ NIEBEZPIECZEŃSTWO

Nieprawidłowe użytkowanie może spowodować śmierć lub poważne obrażenia ciała! Postępować zgodnie z poniższymi instrukcjami:

- » Nie modyfikować struktury urządzenia.
- » Nie narażać urządzenia na działanie wysokich temperatur.
- » Nie narażać urządzenia na działanie silnego promieniowania UV.
- » Unikać środowiska, gdzie występują wyladowania elektryczne.
- » Nie narażać urządzenia na działanie agresywnych kwasów ani zasad.

W przypadku pracy w obszarach zagrożonych wybuchem należy przestrzegać następujących zaleceń.

- » Nie luzować śrub urządzenia.
- » Nie otwierać pokryw żadnych interfejsów.
- » Nie należy ładować urządzenia **IS530.1**.
- » Nie otwierać urządzenia.
- » Nie uszkodzić urządzenia.

» ZAKRES DOSTAWY

Opakowanie z urządzeniem zawiera następujące elementy:

- › 1 x **IS-TC1A.1**
- › 1 x Operating Manual Safety Instructions
- › 1 x Wkrętak

» INSTALACJA

⚠ NIEBEZPIECZEŃSTWO

Nieprawidłowe użytkowanie może spowodować śmierć lub poważne obrażenia ciała!

Urządzenie może być podłączone do **IS530.1** przez interfejs ISM tylko poza strefami zagrożonymi wybuchem!



- » Odkręć pokrywę interfejsu ISM (1) na **IS530.1**.
- » Wsuń **IS530.1** całkowicie w uchwyt (2) urządzenia.
- » Podłącz wtyczkę do interfejsu ISM (3) u góry.
- » Zamocuj złącze, naciskając zaokrąglony koniec (4).
- » Dokręć śrubę (5).
- » Sprawdź, czy złącze jest prawidłowo i mocno przymocowane do interfejsu ISM.

Urządzenie może być teraz używane razem z podłączonym **IS530.1** w obszarach zagrożonych wybuchem.

» COMMISSIONING

UWAGA:

Poniższe informacje dotyczą modelu **IS-TC1A.1** w połączeniu z modelem **IS530.1**.

- » Pobierz aplikację Seek Thermal z Google Playstore i zainstaluj ją.
- » Otwórz aplikację Seek Thermal na urządzeniu **IS530.1** i uruchom ją.

» IS530.1 ŁADOWANIE

Urządzenie **IS530.1** można ładować za pośrednictwem portu ładowarki magnetycznej w urządzeniu **IS-TC1A.1**.

⚠ NIEBEZPIECZEŃSTWO

Nieprawidłowe wykonanie procedury w obszarach zagrożonych wybuchem stwarza ryzyko śmierci lub poważnych obrażeń ciała! Urządzenie **IS530.1** należy ładować wyłącznie poza obszarami zagrożonymi wybuchem. Nie należy ładować urządzenia **IS530.1** w pobliżu substancji łatwopalnych.

UWAGA

Nieprawidłowe ładowanie może spowodować uszkodzenie urządzenia. Podczas ładowania przestrzegać następujących zaleceń:

- » Należy postępować zgodnie z instrukcjami zawartymi w rozdziale „Ładowanie” w instrukcji obsługi **IS530.1**.
- » Urządzenie **IS530.1** należy ładować wyłącznie za pomocą magnetycznego **i.safe PROTECTOR 3.0** dostarczonego w ramach zestawu (w zestawie z **IS530.1**).
- » Podłączyć przewód do ładowania magnetycznego **i.safe PROTECTOR 3.0** do portu ładowania magnetycznego w urządzeniu **IS-TC1A.1**.

» MOŻLIWE PROBLEMY Z URZĄDZENIEM

Informacje na temat możliwych problemów z urządzeniem i sposobów ich rozwiązywania można znaleźć na stronie **www.isafe-mobile.com/en/support/service** w pozycji „FAQ”.

W przypadku jakichkolwiek pytań dodatkowych, prosimy o kontakt z serwisem **i.safe MOBILE** na stronie **www.isafe-mobile.com/en/support/service**

» KONSERWACJA / NAPRAWA

Urządzenie nie posiada żadnych części do obsługi przez użytkownika.

OSTRZEŻENIE

Nieprawidłowe naprawy stwarzają ryzyko wybuchu lub pożaru, które mogą spowodować śmierć lub poważne obrażenia ciała! Nie otwierać urządzenia i nie wykonywać żadnych napraw samodzielnie.

- » Jeżeli urządzenie nie działa prawidłowo, wymaga naprawy lub wymagane są części zamienne, skontaktować się z serwisem **i.safe MOBILE** **www.isafe-mobile.com/en/support/service**

WYSYŁKA ZWROTNA

Skontaktować się z serwisem **i.safe MOBILE** **www.isafe-mobile.com/en/support/service**

» PARTNER DETALICZNY

Partnerów sprzedaży detalicznej dla danego kraju można znaleźć na stronie **www.isafe-mobile.com/en/contact**

» CZYSZCZENIE

UWAGA

Nieprawidłowe czyszczenie może spowodować uszkodzenie urządzenia. Podczas czyszczenia przestrzegać następujących zaleceń:

- » Do czyszczenia nie stosować środków chemicznych.
- » Wyczyścić urządzenie miękką, zwilżoną ściereczką antystatyczną.

» PRZECHOWYWANIE

UWAGA

Nieprawidłowe przechowywanie może spowodować uszkodzenie urządzenia. Przechowywać urządzenie w temperaturze otoczenia od +5 °C do +35 °C i wilgotności od 10 % do 60 %.

» RECYKLING

UWAGA

Nieprawidłowa utylizacja urządzeń elektronicznych, baterii i materiałów opakowaniowych stwarza ryzyko dla środowiska. Podczas utylizacji elementów przestrzegać następujących zaleceń:

- » NIE wyrzucać baterii razem z odpadami z gospodarstwa domowego.
- » Zawsze oddawać urządzenia elektroniczne, baterie i materiały opakowaniowe do odpowiednich punktów zbiórki. W ten sposób można zapobiec niekontrolowanemu pozbywaniu się odpadów i promować recykling materiałów.

Dodatkowe informacje na temat regionalnych firm gospodarki odpadami, władz państwowych lub ośrodka serwisowego **i.safe MOBILE** dla danego kraju lub regionu można znaleźć na stronie www.isafe-mobile.com/en/support/service



» ZNAKI HANDLOWE

i.safe MOBILE i **i.safe MOBILE** Logo są markami **i.safe MOBILE GmbH**.

Wszystkie inne marki i prawa autorskie są własnością ich poszczególnych właścicieli.

PORTUGUÊS (BR)

» LEIA E COMPREENDA AS INSTRUÇÕES

⚠️ PROTEJA SUA VIDA E LEIA O MANUAL DE OPERAÇÕES

Este Manual de Operações é parte do dispositivo **IS-TC1A.1 (modelo MTC1A01)**. O Manual de Operações fornece informações importantes para garantir o uso seguro do dispositivo.

- » Antes de utilizar o dispositivo, leia cuidadosamente este Manual de Operações e esteja especialmente atento à seção „Segurança“ e aos alertas destacados com o símbolo de aviso. ⚠️
- » Certifique-se de ter acesso a este Manual de Operações sempre que precisar dele.
Você pode encontrar o presente Manual de Operações em www.isafe-mobile.com/en/support/downloads
- » Siga todas as instruções fornecidas no dispositivo e na embalagem.
- » Siga os regulamentos de segurança locais.

» USO PRETENDIDO

A **IS-TC1A.1** é uma Câmera Térmica intrinsecamente segura e robusta para uso em áreas perigosas à explosão da Zona 1/21 e 2/22, de acordo com a diretiva 2014/34/EU, 1999/92/EC e IECEx 02. Em combinação com a **IS530.1**, a **IS-TC1A.1** pode registrar uma temperatura de exibição.

Utilize o dispositivo apenas conforme descrito neste Manual de Operações. Qualquer outro uso é considerado indevido e pode levar à morte, a ferimentos graves e a danos no dispositivo.

O fabricante **i.safe MOBILE GmbH** não assume qualquer responsabilidade por danos causados por uso indevido. A garantia expira em caso de uso indevido.

GARANTIA

Você pode encontrar as condições de garantia em
www.isafe-mobile.com/en/support/service

DECLARAÇÃO DE CONFORMIDADE EU/UK

Você encontrará a declaração de conformidade EU/UK em
www.isafe-mobile.com/en/support/downloads

CONFORMIDADE DO PRODUTO PARA A AMÉRICA DO NORTE

Atende a:

STD UL 62368-1, STD UL 913

Certificado para:

CSA STD CSA C22.2#60079-0, CSA STD CSA C22.2#60079-11, CSA STD CSA C22.2#62368-1

MARCAS

> ATEX:

Ⓜ II 2G Ex ib IIC T4 Gb

Ⓜ II 2D Ex ib IIIC T135°C Db

Certificado de exame UE de tipo:

EPS 21 ATEX 1 197 X

Designação: CE 2004

> IECEx:

Ex ib IIC T4 Gb

Ex ib IIIC T135°C Db

Certificado IECEx: IECEx EPS 21.0060X

> UKEX:

Ⓜ II 2G Ex ib IIC T4 Gb

Ⓜ II 2D Ex ib IIIC T135°C Db

Certificado de exame UK de tipo:

CSAE 22UKEX1059X

Designação UKCA: Ⓜ 2503

> América do Norte:

Class I Div 1 Groups A, B, C, D, T4

Class II Div 1 Groups E, F, G, T135°C

Class III Div 1

CSA22CA80115542X

> Faixa de temperatura:

-20°C ... +55°C (EN/IEC 60079-0)

-10°C ... +50°C (EN/IEC 62368-1)

> Fabricado por:

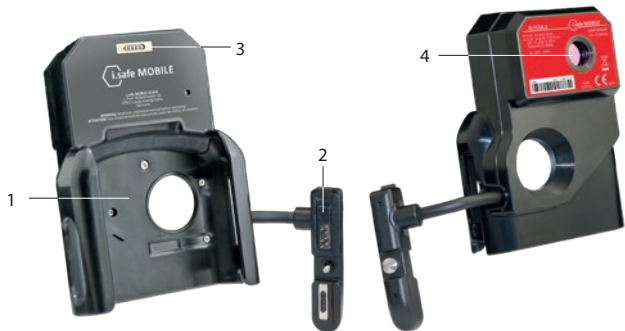
i.safe MOBILE GmbH

i_Park Tauberfranken 10

97922 Lauda-Koenigshofen

Germany

› VISÃO GERAL DO DISPOSITIVO



- 1) SUPORTES:** Suportes para o IS530.1
- 2) CONECTOR:** Conectando o IS530.1
- 3) PORTA DE CARREGADOR MAGNÉTICO:** Conexão para o Cabo do carregador magnético do i.safe PROTECTOR 3.0 (incluído no pacote IS530.1) para carregar o IS530.1. Veja também a seção "Carregamento".
- 4) CÂMERA:** Temperaturas de captura.

› SEGURANÇA

Leia cuidadosamente a seção "Segurança" deste Manual de Operações antes de utilizar o dispositivo. Se você não seguir estas instruções ou não as compreender, isso poderá levar à morte, a ferimentos graves e a danos no dispositivo.

USUÁRIO

Apenas usuários treinados, que sejam qualificados para o uso de dispositivos Ex em áreas de risco de explosão e que tenham lido e compreendido este Manual de Operações têm permissão para utilizar este dispositivo.

REGULAMENTOS EX-RELEVANTES DE SEGURANÇA

O uso do dispositivo pressupõe que o usuário observe as normas de segurança comuns e leia o manual de operações, as normas de segurança e o certificado, para impedir falhas na operação no dispositivo. As seguintes normas de segurança também devem ser observadas em caso de uso em áreas potencialmente explosivas:

- › Para garantir a proteção IP, é necessário garantir que todas as juntas estejam presentes e funcionais. A proteção IP não é mais garantida se as lacunas forem visíveis.
- › Quando usado em áreas Ex, o dispositivo deve ser conectado com segurança à interface ISM.

- » O dispositivo não pode ser exposto a ácidos ou álcalis agressivos.
- » O dispositivo pode ser usado apenas nas zonas 1, 2, 21 ou 22.
- » Somente acessórios aprovados pela **i.safe MOBILE GmbH** pode ser usado.
- » Não abra o dispositivo nem efetue reparos por conta própria.

REGULAMENTOS EX-RELEVANTES DE SEGURANÇA PARA A AMÉRICA DO NORTE

Condições de Aceitabilidade:

- » O conector de 13 pinos do **IS-TC1A.1** só pode ser montado ou desmontado a partir da interface ISM fora das áreas perigosas.
- » O dispositivo deve ser protegido contra impactos com alta energia de impacto, contra emissão excessiva de luz UV e processos de alta carga eletrostática.
- » A faixa de temperatura ambiente permitida é de -20 °C a +55 °C.
- » Não é permitido reparo não autorizado.
- » O aparelho é para uso em grau de poluição 2 ou melhor.
- » Somente o carregador designado pode ser conectado aos contatos de carga.
- » Não é adequado para locais perigosos quando o invólucro estiver danificado.

USO EM ÁREAS DE RISCO DE EXPLOSÃO

PERIGO

O uso indevido pode ocasionar a morte ou ferimentos graves!

- » Utilize o dispositivo somente em áreas de risco de explosão das zonas 1/21 e 2/22 ou fora das áreas de risco de explosão.
- » O dispositivo só pode ser conectado ao **IS530.1** por meio da interface ISM fora de áreas potencialmente explosivas!
- » Antes de entrar em uma área de risco de explosão com o dispositivo,
 - certifique-se de que o dispositivo esteja firmemente fixado à interface ISM do **IS530.1**,
 - certifique-se de que nenhuma lacuna possa ser vista entre as duas metades do dispositivo,
 - certifique-se de que o dispositivo não esteja danificado,
 - certifique-se de que todas as etiquetas do dispositivo estejam legíveis.
- » Se for utilizar o dispositivo em uma área de risco de explosão, leia e siga as instruções da seção "Possíveis erros do usuário".
- » Desligue o dispositivo imediatamente e saia da área de risco de explosão o mais rápido possível se
 - o dispositivo apresentar mau funcionamento,
 - se você tiver danificado a carcaça do dispositivo,
 - se você tiver exposto o dispositivo a cargas excessivas e
 - se as etiquetas do dispositivo não estiverem mais legíveis.

POSSÍVEIS ERROS DO USUÁRIO

PERIGO

O uso indevido pode ocasionar a morte ou ferimentos graves! Siga as instruções abaixo:

- » Não modifique a estrutura do dispositivo.

- » Não exponha o dispositivo a altas temperaturas.
- » Não exponha o dispositivo a forte radiação UV.
- » Não exponha o dispositivo a processos com altas cargas elétricas.
- » Não exponha o dispositivo a fortes ácidos ou bases.

Ao trabalhar em áreas de risco de explosão, observe:

- » Não solte os parafusos do dispositivo.
- » Não abra nenhuma tampa de interface.
- » Não carregue o **IS530.1**.
- » Não abra o dispositivo.
- » Não danifique o dispositivo.

» ESCOPO DE ENTREGA

A embalagem do seu dispositivo contém:

- > 1 x **IS-TC1A.1**
- > 1 x Operating Manual Safety Instructions
- > 1 x Chave

» INSTALAÇÃO

⚠ PERIGO

O uso indevido pode ocasionar a morte ou ferimentos graves! O dispositivo só pode ser conectado ao **IS530.1** por meio da interface ISM fora de áreas potencialmente explosivas!



- » Desparafusar a tampa da interface ISM (1) no **IS530.1**.
- » Empurrar o **IS530.1** completamente para dentro do suporte (2) do dispositivo.
- » Fixe o conector à interface ISM (3) na parte superior.

» Fixe o plugue pressionando na extremidade arredondada (4).

» Aperte o parafuso (5).

» Verifique se o conector está corretamente e firmemente preso à interface ISM.

O dispositivo agora pode ser usado em áreas perigosas juntamente com o **IS530.1** conectado.

» COMISSIONAMENTO

OBSERVAÇÃO:

As seguintes informações se aplicam ao **IS-TC1A.1** em combinação com o **IS530.1**.

» Faça o download do aplicativo Seek Thermal a partir da loja virtual Google Playstore e instale-o.

» Abra o aplicativo Seek Thermal no **IS530.1** e lance o aplicativo.

» IS530.1 CARREGAMENTO

Você pode carregar o **IS530.1** através da porta do carregador magnético no **IS-TC1A.1**.

⚠ PERIGO

Um procedimento incorreto em áreas de risco de explosão representa risco de morte ou ferimentos graves! Carregar o **IS530.1** somente fora de áreas de risco de explosão. Não carregue o **IS530.1** nas próximo a substâncias inflamáveis.

OBSERVAÇÃO

O carregamento incorreto pode causar danos ao dispositivo. Ao carregar, observe o seguinte:

» Siga as instruções na seção „Carregamento“ do manual de operação do **IS530.1**.

» Somente carregue o **IS530.1** usando o Cabo do carregador magnético fornecido para o **i.safe PROTECTOR 3.0** (incluído no pacote **IS530.1**).

» Conecte o Cabo do carregador magnético do **i.safe PROTECTOR 3.0** à porta de carga magnética do **IS-TC1A.1**.

» POSSÍVEIS PROBLEMAS DO DISPOSITIVO

Você pode encontrar informações sobre possíveis problemas do dispositivo e sobre como corrigi-los em www.isafe-mobile.com/en/support/service no item de menu „FAQ“.

Se você tiver outras perguntas, entre em contato com o serviço de reparo da **i.safe MOBILE** em www.isafe-mobile.com/en/support/service

» MANUTENÇÃO / REPARO

O dispositivo em si não possui peças que possam ser reparadas pelo usuário.

⚠ AVISO

Reparos realizados de forma incorreta representam um risco de explosão ou incêndio, que podem resultar em morte ou ferimentos graves! Não abra o dispositivo nem efetue reparos por conta própria.

» Entre em contato com o serviço de reparos da **i.safe MOBILE** em

www.isafe-mobile.com/en/support/service caso o dispositivo não esteja funcionando normalmente, caso o dispositivo precise ser reparado ou se precisar de uma peça de substituição.

DEVOLUÇÃO

Entre em contato com o serviço de reparos da **i.safe MOBILE** em www.isafe-mobile.com/en/support/service

» PARCEIRO COMERCIAL

Você poderá encontrar o parceiro comercial especializado responsável pelo seu país em www.isafe-mobile.com/en/contact

» LIMPEZA

OBSERVAÇÃO

A limpeza incorreta pode causar danos ao dispositivo. Ao realizar a limpeza, observe o seguinte:

- » Não utilize produtos químicos para a limpeza.
- » Limpe o dispositivo com um tecido macio, úmido e antiestático.

» ARMAZENAMENTO

OBSERVAÇÃO

O armazenamento incorreto pode causar danos ao dispositivo. Armazene o dispositivo em temperaturas ambiente entre +5 °C e +35 °C (41 °F a +95 °F) e com uma umidade entre 10 % e 60 %.

» RECICLAGEM

OBSERVAÇÃO

O descarte incorreto de produtos eletrônicos, baterias e materiais de embalagem representa um risco ao meio ambiente. Ao descartar os itens, observe o seguinte:

- » **NÃO** descarte baterias juntamente com o lixo doméstico.
- » Sempre descarte produtos eletrônicos, baterias e materiais de embalagem nos pontos de coleta adequados. Desta forma, você evita o descarte descontrolado de lixo e promove a reciclagem de recursos materiais.

Você pode obter mais informações sobre as empresas de descarte de lixo regionais, sobre as autoridades públicas ou sobre o Centro de Serviço da **i.safe MOBILE** responsável pelo seu país ou região em www.isafe-mobile.com/en/support/service



» MARCAS REGISTRADAS

i.safe MOBILE e a **i.safe MOBILE** logo são marcas registradas da **i.safe MOBILE GmbH**.

Todas as outras marcas comerciais e direitos autorais são de propriedade de seus respectivos proprietários.

РУССКИЙ

» ИЗУЧИТЕ ИНСТРУКЦИИ

⚠ ДЛЯ ОБЕСПЕЧЕНИЯ БЕЗОПАСНОСТИ ПРОЧИТИТЕ РУКОВОДСТВО ПО ЭКСПЛУАТАЦИИ

Настоящее руководство по эксплуатации является обязательной частью устройства **IS-TC1A.1 (модель МТС1А01)**. В руководстве по эксплуатации приведена важная информация о безопасной эксплуатации устройства.

- » Перед началом эксплуатации устройства внимательно прочтите настоящее руководство по эксплуатации и особое внимание уделите разделу „Безопасность“ и предупреждениям, выделенным символом предупреждения. ⚠
- » Настоящее руководство по эксплуатации всегда должно находиться в доступном месте. Текущий вариант руководства по эксплуатации можно найти по ссылке **www.isafe-mobile.com/en/support/downloads**
- » Выполняйте все инструкции, нанесенные на корпус устройства или на упаковку.
- » Выполняйте местные правила техники безопасности.

» ИСПОЛЬЗОВАНИЕ ПО НАЗНАЧЕНИЮ

IS-TC1A.1 - это искробезопасная, прочная тепловизионная камера для использования во взрывоопасных зонах 1/21 и 2/22 в соответствии с директивой 2014/34/EU, 1999/92/EC и IECEx 02. В сочетании с **IS530.1 IS-TC1A.1** может записывать и отображать температуру.

Эксплуатировать устройство необходимо в строгом соответствии с требованиями настоящего руководства по эксплуатации. Любое другое использование считается неправильным и может привести к смерти, тяжелым травмам и выходу устройства из строя.

Изготовитель, компания **i.safe MOBILE GmbH**, не несет ответственности за ущерб, возникший в результате неправильной эксплуатации. В случае неправильной эксплуатации гарантия не предоставляется.

ГАРАНТИЯ

Условия предоставления гарантии можно найти по ссылке

www.isafe-mobile.com/en/support/service

ДЕКЛАРАЦИЯ СООТВЕТСТВИЯ ЕС/УК

Декларацию соответствия нормам ЕС/УК можно найти в конце настоящего руководства по эксплуатации или по ссылке **www.isafe-mobile.com/en/support/downloads**

ВЗРЫВООПАСНЫХ СРЕДАХ

› АTEX:

- Ⓜ II 2G Ex ib IIC T4 Gb
- Ⓜ II 2D Ex ib IIIC T135°C Db
- Свидетельство ЕС об утверждении:
EPS 21 ATEX 1 197 X
- Обозначение CE: С Є 2004

› IECEx:

- Ex ib IIC T4 Gb
- Ex ib IIIC T135°C Db
- Сертификат IECEx: IECEx EPS 21.0060X

› UKEX:

- Ⓜ II 2G Ex ib IIC T4 Gb
- Ⓜ II 2D Ex ib IIIC T135°C Db
- „Свидетельство UK об утверждении
типового образца изделия.“
- CSAE 22UKEX1059X
- Обозначение UKCA: Ⓜ 2503

› Северной Америки:

- Class I Div 1 Groups A, B, C, D, T4
- Class II Div 1 Groups E, F, G, T135°C
- Class III Div 1
- CSA22CA80115542X

› Температурный диапазон:

- 20°C ... +55°C (EN/IEC 60079-0)
- 10°C ... +50°C (EN/IEC 62368-1)

› Производитель:

- i.safe MOBILE GmbH**
- i_Park Tauberfranken 10
- 97922 Lauda-Koenigshofen
- Германия

СООТВЕТСТВИЕ ПРОДУКЦИИ ДЛЯ СЕВЕРНОЙ АМЕРИКИ

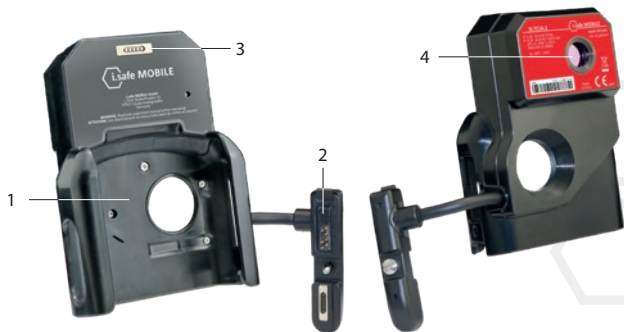
Соответствует:

STD UL 62368-1, STD UL 913

Сертифицировано в соответствии с:

CSA STD CSA C22.2#60079-0, CSA STD CSA C22.2#60079-11, CSA STD CSA C22.2#62368-1

› ОБЗОР УСТРОЙСТВА



1› КРОНШТЕЙН: Кронштейн для IS530.1

2› РАЗЪЕМ: Подключите IS530.1

3) МАГНИТНОЕ ПОДКЛЮЧЕНИЕ ДЛЯ ЗАРЯДКИ: Подключение для магнитного зарядного кабеля **i.safe PROTECTOR 3.0** (входит в комплект поставки **IS530.1**) для зарядки **IS530.1**. Также см. раздел „Зарядка“.

4) КАМЕРА: Температура захвата.

» БЕЗОПАСНОСТЬ

Перед началом эксплуатации устройства внимательно прочтите раздел «Безопасность» настоящего руководства по эксплуатации. Если вы не выполняете требования настоящих инструкций или не понимаете их значение, это может привести к смерти, тяжелым травмам или выходу устройства из строя.

ПОЛЬЗОВАТЕЛЬ

К эксплуатации настоящего устройства допускаются только обученные пользователи, которые обладают навыками обращения с взрывозащитными устройствами во взрывоопасной среде и которые прочли и поняли требования настоящего руководства по эксплуатации.

ПРАВИЛА ТЕХНИКИ БЕЗОПАСНОСТИ, ОТНОСЯЩИЕСЯ К ВЗРЫВОБЕЗОПАСНЫМ УСТРОЙСТВАМ

Использование устройства предполагает, что пользователь соблюдает обычные правила техники безопасности и прочитал инструкцию по эксплуатации, правила техники безопасности и сертификат, чтобы исключить некорректную работу устройства. При использовании во взрывоопасных зонах необходимо соблюдать следующие правила техники безопасности:

- » Для того чтобы гарантировать заявленную степень IP-защиты, убедитесь в том, что все уплотнения устройства установлены надлежащим образом. Между двумя половинами устройства не должно быть видимого зазора.
- » При использовании во взрывоопасных зонах устройство должно быть надежно подключено к интерфейсу ISM.
- » Не подвергайте устройство воздействию агрессивных кислот или щелочей.
- » Устройство разрешается вводить только в зоны 1, 2, 21 или 22.
- » Используйте только принадлежности, допущенные компанией **i.safe MOBILE GmbH**.
- » Запрещается открывать корпус устройства и проводить самостоятельный ремонт.

ПРАВИЛА ТЕХНИКИ ВЗРЫВОБЕЗОПАСНОСТИ ДЛЯ СЕВЕРНОЙ АМЕРИКИ

Условия приёма:

- » Сборка и разборка 13-контактного разъема **IS-TC1A.1** с интерфейсом ISM разрешается только вне взрывоопасных зон.
- » Устройство должно быть защищено от ударов с высокой энергией удара, от чрезмерного излучения ультрафиолетового света и процессов с высоким электростатическим зарядом.
- » Допустимый диапазон температуры окружающей среды от -20 °C до +55 °C.
- » Несанкционированный ремонт не допускается.
- » Аппарат предназначен для использования при степени загрязнения 2 или выше.
- » К зарядным контактам разрешается подключать только специально предназначенное зарядное устройство.
- » Не подходит для опасных мест, если поврежден корпус.

ЭКСПЛУАТАЦИЯ ВО ВЗРЫВООПАСНОЙ СРЕДЕ

⚠ ОПАСНО

Неправильная эксплуатация может привести к смерти или тяжелым травмам!

- » Устройство предназначено для эксплуатации во взрывоопасной среде, относящейся к Зонам 1/21 и 2/22 или за пределами взрывоопасных зон.
- » Устройство можно подключать к **IS530.1** только через интерфейс ISM за пределами взрывоопасных зон!
- » Перед входом во взрывоопасную среду с этим устройством
 - убедитесь, что устройство надежно закреплено на интерфейсе ISM устройства **IS530.1**,
 - убедитесь, что между двумя половинами устройства нет зазора,
 - убедитесь в отсутствии повреждений устройства,
 - убедитесь, что текст на всех табличках, нанесенных на устройство, хорошо различим.
- » Если эксплуатация устройства осуществляется во взрывоопасной среде, прочтите и выполняйте инструкции раздела "Возможные ошибки пользователей".
- » Немедленно выключите устройство и покиньте взрывоопасный участок, если
 - устройство неисправно,
 - корпус устройства поврежден,
 - устройство подверглось воздействию избыточных нагрузок,
 - текст табличек, нанесенных на поверхность устройства, не читается.

» ВОЗМОЖНЫЕ ОШИБКИ ПОЛЬЗОВАТЕЛЕЙ

⚠ ОПАСНО

Неправильная эксплуатация может привести к смерти или тяжелым травмам! Выполняйте следующие инструкции:

- » Внесение изменений в конструкцию устройства не допускается.
- » Запрещается подвергать устройство воздействию высоких температур.
- » Запрещается подвергать устройство воздействию ультрафиолетового излучения.
- » Запрещается подвергать устройство воздействию мощных электромагнитных полей.
- » Запрещается подвергать устройство воздействию едких кислот или оснований.

Во время работы во взрывоопасной среде выполняйте следующие правила:

- » Запрещается ослаблять винты крепления устройства.
- » Запрещается снимать крышки соединительных разъемов.
- » Запрещается заряжать **IS530.1**.
- » Запрещается открывать корпус устройства.
- » Запрещается повреждать устройство.

» КОМПЛЕКТ ПОСТАВКИ

В комплект поставки входят следующие компоненты:

- › 1 x **IS-TC1A.1**
- › 1 x Operating Manual Safety Instructions
- › 1 x Отвертка

УСТАНОВКА

ОПАСНО

Неправильная эксплуатация может привести к смерти или тяжелым травмам! Устройство можно подключать к **IS530.1** только через интерфейс ISM за пределами взрывоопасных зон!



- » Отвинтите крышку интерфейса ISM (1) на **IS530.1**.
- » Полностью вставьте **IS530.1** в держатель (2) устройства.
- » Присоедините штекер к интерфейсу ISM (3) вверх.
- » Зафиксируйте соединитель, нажав на закругленный конец (4).
- » Затяните винт (5).
- » Проверьте правильность и надежность подключения разъема к интерфейсу ISM.

Теперь устройство можно использовать вместе с подключенным **IS530.1** во взрывоопасных зонах.

ВВОД В ЭКСПЛУАТАЦИЮ

ПРИМЕЧАНИЕ:

Следующая информация относится к **IS-TC1A.1** в сочетании с **IS530.1**.

- » Загрузите приложение Seek Thermal из Google Playstore и установите его.
- » Откройте приложение Seek Thermal на **IS530.1** и запустите его.

ЗАРЯДКА IS530.1

Вы можете заряжать **IS530.1** через порт магнитного зарядного устройства на **IS-TC1A.1**.

ОПАСНО

Неправильная установка во взрывоопасной среде может привести к смерти или тяжелым травмам! Заряжайте **IS530.1** только вне взрывоопасных зон. Не заряжайте **IS530.1** вблизи легковоспламеняющихся веществ.

ПРИМЕЧАНИЕ

Неправильная зарядка может привести к выходу устройства из строя. Во время зарядки выполняйте следующие правила:

- » Следуйте инструкциям раздела «Зарядка» руководства по эксплуатации **IS530.1**.
- » Заряжайте **IS530.1** только с помощью магнитного зарядного кабеля **i.safe PROTECTOR 3.0** (входит в комплект поставки **IS530.1**).
- » Подключите магнитный зарядный кабель **i.safe PROTECTOR 3.0** к магнитному зарядному порту на **IS-TC1A.1**.

ВОЗМОЖНЫЕ НЕИСПРАВНОСТИ УСТРОЙСТВА

Информацию о возможных неисправностях устройства и способах их устранения можно найти по ссылке www.isafe-mobile.com/en/support/service в разделе «FAQ».

Если у вас остались вопросы, обратитесь в отдел обслуживания компании **i.safe MOBILE** по ссылке www.isafe-mobile.com/en/support/service

ОБСЛУЖИВАНИЕ / РЕМОНТ

Данное устройство мобильной связи как таковое не содержит деталей, обслуживаемых пользователем.

⚠ ПРЕДУПРЕЖДЕНИЕ

Неправильный ремонт может привести к взрыву или возгоранию устройства, которые, в свою очередь, могут стать причиной смерти или тяжелых травм! Запрещается открывать корпус устройства и проводить самостоятельный ремонт.

- » Обратитесь в отдел поддержки компании **i.safe MOBILE** по ссылке www.isafe-mobile.com/en/support/service если устройство работает неправильно, если устройство нуждается в ремонте или если необходимы сменные компоненты.

ВОЗВРАТ

Обратитесь в отдел поддержки компании **i.safe MOBILE** по ссылке www.isafe-mobile.com/en/support/service

РЕГИОНАЛЬНЫЙ ПРЕДСТАВИТЕЛЬ

Перечень региональных представителей можно найти по ссылке www.isafe-mobile.com/en/contact

ЧИСТКА

ПРИМЕЧАНИЕ

Неправильная чистка может привести к выходу устройства из строя. Во время чистки выполняйте следующие правила:

- » Запрещается использовать для чистки химические материалы.
- » Очистите устройство мягкой, увлажненной антистатической тканью.

» ХРАНЕНИЕ

ПРИМЕЧАНИЕ

Неправильное хранение может привести к выходу устройства из строя. Хранение устройства осуществляется при температуре окружающей среды в пределах от +5 до +35 °C (от 41 до +95 °F) и влажности в пределах от 10 до 60 %.

» УТИЛИЗАЦИЯ

ПРИМЕЧАНИЕ

Неправильная утилизация электронных устройств, аккумуляторов и упаковки представляет угрозу для окружающей среды. Утилизируйте устройство в соответствии со следующими правилами:

- » ЗАПРЕЩАЕТСЯ выбрасывать отработанные аккумуляторы вместе с бытовыми отходами.
- » Всегда сдавайте электронный лом, аккумуляторы и упаковочные материалы в специализированные пункты приема. Таким образом вы предотвратите бесконтрольную утилизацию отходов и способствуете повторному использованию материальных ресурсов.

Дополнительную информацию вы можете получить у местных организаций, занимающихся утилизацией отходов, органов власти или у регионального представителя компании **i.safe MOBILE**, работающего в вашей стране или регионе, по ссылке www.isafe-mobile.com/en/support/service



» ТОРГОВЫЕ МАРКИ

i.safe MOBILE и логотип **i.safe MOBILE** являются торговыми марками компании **i.safe MOBILE GmbH**.

Все прочие торговые марки и авторские права являются собственностью соответствующих владельцев.

SVENSKA

» LÄS OCH FÖRSTÅ INSTRUKTIONERNA

⚠ VÄRNA DITT LIV OCH LÄS BRUKSANVISNINGEN

Denna bruksanvisning är en del av apparaten **IS-TC1A.1 (modell MTC1A01)**. Bruksanvisningen ger väsentlig information om hur enheten kan användas säkert.

- » Innan du använder enheten läs denna bruksanvisning omsorgsfullt och uppmärksamma särskilt avsnittet "Säkerhet" och varningarna som markerats med varningssymbolen. ⚠
- » Se till att du har tillgång till denna bruksanvisning när du behöver den. Du hittar den aktuella bruksanvisningen på www.isafe-mobile.com/en/support/downloads

- » Följ samtliga instruktioner på enheten och på förpackningen.
- » Följ lokala säkerhetsföreskrifter.

» AVSEDD ANVÄNDNING

IS-TC1A.1 är en ousäker, robust värmekamera för användning i explosionsfarliga områden i zon 1/21 och 2/22, enligt direktiv 2014/34/EU, 1999/92/EC och IECEx 02. I kombination med **IS530.1** kan **IS-TC1A.1** registrera och visa temperaturer.

Använd enheten enbart som det beskrivs i denna bruksanvisning. All annan användning betraktas som felaktig och kan leda till döden, allvarliga personskador och att enheten går sönder.

Tillverkaren **i.safe MOBILE GmbH** tar inte på sig något ansvar för skador orsakade av felaktig användning. Garantin gäller inte i händelse av felaktig användning.

GARANTI

Du hittar garantivillkoren på www.isafe-mobile.com/en/support/service

EX-MÄRKNINGAR

» ATEX:

- Ⓜ II 2G Ex ib IIC T4 Gb
- Ⓜ II 2D Ex ib IIIC T135°C Db
- EU-typintyg:
EPS 21 ATEX 1 197 X
CE-märkning: C € 2004

» IECEx:

- Ex ib IIC T4 Gb
- Ex ib IIIC T135°C Db
- IECEx-certifikat: IECEx EPS 21.0060X

» UKEX:

- Ⓜ II 2G Ex ib IIC T4 Gb
- Ⓜ II 2D Ex ib IIIC T135°C Db
- UK-typintyg:
CSAE 22UKEX1059X
UKCA-märkning: Ⓜ 2503

» Nordamerika:

- Class I Div 1 Groups A, B, C, D, T4
- Class II Div 1 Groups E, F, G, T135°C
- Class III Div 1
CSA22CA80115542X

» Temperaturintervall:

- 20°C ... +55°C (EN/IEC 60079-0)
- 10°C ... +50°C (EN/IEC 62368-1)

» Tillverkad av:

- i.safe MOBILE GmbH**
i_Park Tauberfranken 10
97922 Lauda-Koenigshofen
Tyskland

EU/UK-FÖRSÄKRAN OM ÖVERENSSTÄMMELSE

Du hittar EU/UK-försäkran om överensstämmelse i slutet av denna bruksanvisning eller på www.isafe-mobile.com/en/support/downloads

PRODUKTÖVERENSSTÄMMELSE FÖR NORDAMERIKA

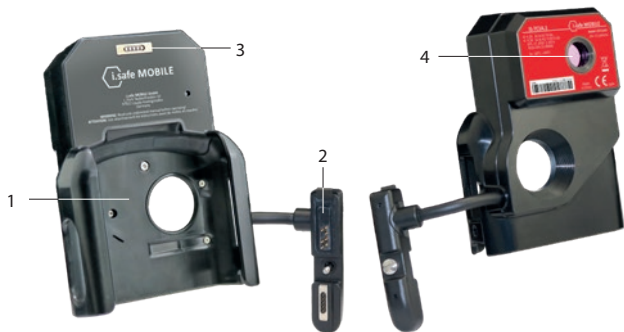
Överensstämmer med:

STD UL 62368-1, STD UL 913

Certifierad för:

CSA STD CSA C22.2#60079-0, CSA STD CSA C22.2#60079-11, CSA STD CSA C22.2#62368-1

ÖVERSIKT ÖVER ENHETEN



- 1) FÄSTE:** Fäste för IS530.1
- 2) PLUG:** Anslut IS530.1
- 3) MAGNETLADDNINGANSLUTNING:** Anslutning för i.safe PROTECTOR 3.0 magnetladdningskabel (ingår i IS530.1-paketet) för laddning av IS530.1. Se även avsnittet "Laddning".
- 4) KAMERA:** Temperaturer för fångst.

SÄKERHET

Läs avsnittet "Säkerhet" noggrant i denna bruksanvisning innan du börjar använda enheten. Om du inte följer dessa instruktioner eller om du inte förstår dem, kan det leda till döden, allvarliga personskador och skador på enheten.

ANVÄNDARE

Enbart utbildade användare som vet hur man använder Ex-enheter i explosionsfarliga områden och som har läst och förstått denna bruksanvisning får använda denna enhet.

EX-RELEVANTA SÄKERHETSFÖRESKRIFTER

Apparatens användning förutsätter att användaren har beaktat de vanliga säkerhetsanvisningarna och läst bruksanvisningen, säkerhetsanvisningarna och intyget för att kunna utesluta att apparaten används på felaktigt vis. Följande säkerhetsanvisningar måste dessutom följas vid användning i explosionsfarliga områden:

- » För att garantera ett verksamt IP-skydd måste säkerställas att alla tätningar på enheten sitter på plats och fungerar korrekt. Det får inte finnas något större mellanrum mellan höljets båda halvor.
- » När den används i Ex-områden måste enheten vara säkert ansluten till ISM-gränssnittet.
- » Enheten får inte exponeras för aggressiva syror eller baser.

- » Enheten får endast placeras i zoner 1, 2, 21 eller 22.
- » Endast tillbehör som godkänts av **i.safe MOBILE GmbH** får användas.
- » Öppna inte enheten eller reparera inte själv.

EX-RELEVANTA SÄKERHETSFORESKRIFTER FÖR NORDAMERIKA

Tillträdeskrav:

- » **IS-TC1A.1**:s 13-stiftskontakt får endast monteras eller demonteras från ISM-gränssnittet utanför farliga områden.
- » Anordningen måste skyddas mot stötar med hög stötenergi, mot överdriven UV-strålning och höga elektrostatiska laddningar.
- » Den tillåtna intervallen för omgivningstemperaturen är -20 °C till +55 °C.
- » Obehörig reparation är inte tillåten.
- » Apparaten är avsedd för användning i föroreningsgrad 2 eller bättre.
- » Endast avsedd laddare får anslutas till laddningskontaktarna.
- » Inte lämplig för farliga platser när höljet är skadat.

ANVÄNDNING I EXPLOSIONSFARLIGA OMRÅDEN

FARA

Felaktig användning kan leda till död eller allvarliga personskador!

- » Använd enheten enbart i explosionsfarliga områden klassade zon 1/21 eller 2/22 samt utanför explosionsfarliga områden.
- » Enheten får endast anslutas till **IS530.1** via ISM-gränssnittet utanför potentiellt explosiva områden!
- » Innan du träder in i ett explosionsfarligt område med enheten,
 - se till att enheten är ordentligt fäst vid ISM-gränssnittet på **IS530.1**,
 - se till att ingen spalt syns mellan enhetens båda halvor,
 - se till att enheten är utan skador,
 - se till att alla etiketter på enheten kan läsas.
- » Om du använder enheten i ett explosionsfarligt område, läs och följ instruktionerna i avsnittet "Möjliga användarfel".
- » Stäng av enheten omedelbart och lämna det explosionsfarliga området utan dröjsmål om
 - fel uppstår på enheten,
 - du har skadat enhetens hölje,
 - du har utsatt enheten för kraftig belastning,
 - etiketterna på enheten inte längre går att läsa.

» MÖJLIGA ANVÄNDARFEL

FARA

Felaktig användning kan leda till död eller allvarliga personskador! Följ anvisningarna nedan:

- » Ändra inte enhetens uppbyggnad.
- » Utsätt inte enheten för höga temperaturer.
- » Utsätt inte enheten för stark UV-strålning.
- » Utsätt inte enheten för processer med hög elektrisk laddning.
- » Utsätt inte enheten för aggressiva syror eller baser.

Vid arbete i explosionsfarliga områden observera följande:

- » Lossa inte några skruvar på enheten.
- » Öppna inte några gränssnittslock.
- » Ladda inte **IS530.1**.
- » Öppna inte enheten.
- » Skada inte enheten.

» LEVERANSOMFÅNG

Enhetsens förpackning innehåller följande:

- » 1 x **IS-TC1A.1**
- » 1 x Operating Manual Safety Instructions
- » 1 x Mejsel

» INSTALLATION

⚠ FARA

Felaktig användning kan leda till död eller allvarliga personskador! Enheten får endast anslutas till **IS530.1** via ISM-gränssnittet utanför potentiellt explosiva områden!



- » Skruva loss locket på ISM-gränssnittet (1) på **IS530.1**.
- » Skjut **IS530.1** helt in i enhetens hållare (2).
- » Anslut kontakten till ISM-gränssnittet (3) högst upp.
- » Fäst kontakten genom att trycka på den rundade änden (4).
- » Dra åt skruven (5).

» Kontrollera om kontakten är korrekt och ordentligt ansluten till ISM-gränssnittet.

Enheten kan nu användas tillsammans med den anslutna **IS530.1** i potentiellt explosiva områden.

› DRIFTSÄTTNING

OBSERVERA:

Följande information gäller för **IS-TC1A.1** i kombination med **IS530.1**.

- › Ladda ner programmet Seek Thermal från Google Playstore och installera det.
- › Öppna appen Seek Thermal på **IS530.1** och starta appen.

› LADDNING IS530.1

Du kan ladda **IS530.1** via den magnetiska laddningsporten på **IS-TC1A.1**.

⚠ FARA

Ett felaktigt tillvägagångssätt i explosionsfarliga områden skapar risk för död eller allvarliga personskador! Ladda endast **IS530.1** utanför explosionsfarliga områden. Ladda inte **IS530.1** i närheten av brandfarliga ämnen.

OBSERVERA

Felaktig laddning kan skada enheten. Observera följande när du laddar:

- › Följ instruktionerna i avsnittet „Laddning“ i bruksanvisningen för **IS530.1**.
- › Ladda **IS530.1** endast med **i.safe PROTECTOR 3.0** magnetladdningskabel (ingår i **IS530.1**-paketet).
- › Anslut **i.safe PROTECTOR 3.0** magnetladdningskabeln till den magnetiska laddningsporten på **IS-TC1A.1**.

› MÖJLIGA PROBLEM MED ENHETEN

Du hittar information om möjliga problem med enheten och hur du kan åtgärda dem på **www.isafe-mobile.com/en/support/service** under menyvalet "FAQ".

Om du har ytterligare frågor, ta kontakt med reparationstjänsten hos **i.safe MOBILE** på **www.isafe-mobile.com/en/support/service**

› UNDERHÅLL / REPARATION

Enheten har inga delar som användaren kan utföra service på.

⚠ VARNING

Felaktiga reparationer ger en risk för explosion eller brand, vilket kan leda till död eller allvarliga personskador! Öppna inte enheten eller reparera inte själv.

- › Ta kontakt med reparationstjänsten på **i.safe MOBILE** på **www.isafe-mobile.com/en/support/service** om enheten inte fungerar normalt, om enheten behöver repareras eller om en ersättningsdel behövs.

RETURLEVERANS

Ta kontakt med reparationstjänsten på **i.safe MOBILE** på **www.isafe-mobile.com/en/support/service**

› ÅTERFÖRSÄLJARE

Du hittar din specialiserade återförsäljare ansvarig för ditt land på **www.isafe-mobile.com/en/contact**

› RENGÖRING

OBSERVERA

Felaktig rengöring kan skada enheten. Observera följande när du gör rent:

- › Använd inte kemiska medel för rengöring.
- › Rengör enheten med en mjuk, fuktad antistatisk trasa.

› LAGRING

OBSERVERA

Felaktig lagring kan skada enheten. Lagra enheten vid omgivningstemperaturer mellan +5 °C och +35 °C (+41 °F och +95 °F) och fuktighet mellan 10 % och 60 %.

› ÅTERVINNING

OBSERVERA

Ett felaktigt bortskaflande av elektronik, batterier och förpackningsmaterial medför risker för miljön. Observera följande när du hanterar avfallsartiklar:

- › Släng INTE batterier tillsammans med hushållsavfall.
- › Ta alltid elektronik, batterier och förpackningsmaterial till lämpliga insamlingsstationer. På så sätt hjälper du till att undvika felaktig avfallshantering och främjar återvinning av material.



Du kan få ytterligare information från lokala avfallshanteringsföretag, statliga myndigheter eller från det **i.safe MOBILE Service Centre** som är ansvarigt för ditt land eller region på www.isafe-mobile.com/en/support/service

› VARUMÄRKEN

i.safe MOBILE och **i.safe MOBILE**-logotypen är varumärken som tillhör **i.safeMOBILE GmbH**.

Alla övriga varumärken och upphovsrätter tillhör respektive ägare.

한국어

› 설명서를 읽고 이해하십시오

⚠ 생명을 보호하기 위해 사용 설명서를 읽어보십시오

이 사용 설명서는 장치 IS-TC1A.1(모델 MTC1A01)의 일부입니다. 사용 설명서는 장치의 안전한 사용을 위한 중요한 정보를 제공합니다.

- › 본 장치를 사용하기 전에, 이 사용 설명서를 잘 읽어보고 "안전" 섹션과 경고 기호가 표시된 경고 내용에 특히 주의를 기울이십시오. ⚠
- › 사용 설명서를 필요할 때 참조할 수 있도록 준비해 두십시오. 최신 사용 설명서를 www.isafe-mobile.com/en/support/downloads 에서 찾아볼 수 있습니다.

- » 본 장치와 포장에 표시된 모든 지침을 따르십시오.
- » 현지의 안전 규정을 준수하십시오.

» 용도

IS-TC1A.1은 지침 2014/34/EU, 1999/92/EC 및 IECEx 02에 따라 Zone 1/21 및 2/22의 폭발 위험 지역에서 사용하기 위한 본질적으로 안전한 견고한 열화상 카메라입니다. IS530.1과 함께 IS-TC1A.1은 온도를 기록하고 표시할 수 있습니다.

본 장치를 반드시 사용 설명서에 나온 대로 사용하십시오. 그 외의 사용은 부적절한 것으로 간주되고 사망, 중상 및 장치 파손을 일으킬 수 있습니다.

제조사 i.safe MOBILE GmbH는 부적절한 사용으로 인한 피해에 대해 배상 책임을 지지 않습니다. 부적절하게 사용하는 경우 보증이 무효가 됩니다.

보증

보증 조건을 www.isafe-mobile.com/en/support/service 찾아볼 수 있습니다.

EU/UK적합성 선언

EU/UK적합성 선언문을 이 사용 설명서의 끝에 또는 www.isafe-mobile.com/en/support/downloads 에서 찾아볼 수 있습니다.

EX 마크

» ATEX:

- Ⓜ II 2G Ex ib IIC T4 Gb
- Ⓜ II 2D Ex ib IIIC T135°C Db
- EU 형식 검사 인증서:
EPS 21 ATEX 1 197 X
- CE 마크: Ⓢ 2004

» IECEx:

- Ex ib IIC T4 Gb
- Ex ib IIIC T135°C Db
- IECEx 인증서: IECEx EPS 21.0060X

» UKEX:

- Ⓜ II 2G Ex ib IIC T4 Gb
- Ⓜ II 2D Ex ib IIIC T135°C Db
- UK 형식 검사 인증서:
CSAE 22UKEX1059X
- UKCA 마크: Ⓢ 2503

» 북아메리카:

- Class I Div 1 Groups A, B, C, D, T4
- Class II Div 1 Groups E, F, G ,
T135°C
- Class III Div 1
- CSA22CA80115542X

» 온도 범위:

- 20°C ... +55°C (EN/IEC 60079-0)
- 10°C ... +50°C (EN/IEC 62368-1)

» 제조업체:

- i.safe MOBILE GmbH
- i_Park Tauberfranken 10
- 97922 Lauda-Koenigshofen
- Germany

북미 제품 규정 준수

준수:

STD UL 62368-1, STD UL 913

인증:

CSA STD CSA C22.2#60079-0, CSA STD CSA C22.2#60079-11, CSA STD CSA C22.2#62368-1

› 장치 개요/기능



- 1▶ 브래킷 : IS530.1 용 브래킷
- 2▶ 플러그 : IS530.1 연결
- 3▶ 마그네틱 충전기 포트 : IS530.1 충전을 위한 i.safe PROTECTOR 3.0 마그네틱 충전기 케이블(IS530.1 패키지에 포함) 연결. „충전“ 섹션도 참조하십시오.
- 4▶ 카메라 : 온도 획득.

› 안전

본 장치를 사용하기 전에 이 사용 설명서의 “안전” 섹션을 잘 읽어보십시오. 이 지침을 따르지 않거나 그 내용을 이해하지 못하면 사망, 중상 및 장치 파손이 발생할 수 있습니다.

사용자

폭발 위험 구역에서 Ex 장치를 사용할 자격이 있고 이 사용 설명서를 읽고 그 내용을 이해했고 관련 교육을 받은 사용자만 이 장치를 사용할 수 있습니다.

폭발 관련 안전 규정

사용자는 일반 안전 규정을 준수하고 장치의 오작동을 방지할 수 있도록 사용설명서, 안전 규정 및 인증서를 읽은 다음에만 장치를 사용해야 합니다. 폭발 위험 영역에서 설치할 때에는 추가로 다음 안전 규정에 유의해야 합니다:

- ▶ IP 보호를 보장하려면 모든 개스킷이 존재하고 작동할 수 있어야 합니다. 하우징의 양쪽 사이에는 큰 간격이 없어야 합니다.
- ▶ Ex 영역에서 사용하는 경우 장치를 ISM 인터페이스에 안전하게 연결해야 합니다.
- ▶ 이 장치는 강산성이나 강알칼리에 노출되면 안됩니다.
- ▶ 장치는 구역 1, 2, 21 또는 22에만 배치 할 수 있습니다.
- ▶ i.safe MOBILE GmbH에서 승인한 주변장치만 사용해야 합니다.
- ▶ 장치를 열거나 사용자가 직접 수리 작업을 하지 마십시오.

복미 폭발 방지 규정

입학 요:

- » IS-TC1A.1의 13핀 커넥터는 위험 지역 외부의 ISM 인터페이스에서만 조립 또는 분해할 수 있습니다.
- » 장치는 과도한 자외선 방출 및 높은 정전기 전하 프로세스로부터 높은 충격 에너지로 인한 충격으로부터 보호되어야 합니다.
- » 허용 주위 온도 범위는 -20 °C ~ +55 °C입니다.
- » 무단 수리는 허용되지 않습니다.
- » 장치는 오염도 2 이상에서 사용하기 위한 것입니다.
- » 충전 접점에는 지정된 충전기만 연결할 수 있습니다.
- » 인클로저가 손상된 경우 위험한 장소에는 적합하지 않습니다.

폭발 위험 구역에서 사용

⚠ 위험

부적절한 사용은 사망 또는 중상으로 이어질 수 있습니다!

- » 장치를 구역 1/21 및 2/22의 폭발 위험 구역에서 또는 폭발 위험 구역 밖에서 사용하십시오.
- » 장치는 폭발 위험이있는 지역 외부의 ISM 인터페이스를 통해서만 IS530.1에 연결할 수 있습니다!
- » 본 장치를 들고 폭발 위험 구역에 들어가기 전에,
 - 장치가 IS530.1의 ISM 인터페이스에 단단히 고정되어 있는지 확인하십시오.
 - 장치의 두 반쪽 사이에 틈새가 없는지 확인하십시오.
 - 장치가 파손되지 않았는지 확인하십시오.
 - 장치의 모든 라벨이 읽을 수 있는 상태인지 확인하십시오.
- » 폭발 위험 구역에서 장치를 사용하는 경우, "가능한 사용자 오류" 섹션의 지침을 읽고 따르십시오.
- » 다음과 같은 경우 즉시 장치를 끄고 폭발 위험 구역에서 벗어나십시오.
 - 장치에서 오작동이 발생한 경우,
 - 장치 하우징이 파손된 경우,
 - 장치가 과도한 하중에 노출된 경우,
 - 장치의 라벨을 더 이상 읽을 수 없는 경우.

» 가능한 사용자 오류

⚠ 위험

부적절한 사용은 사망 또는 중상으로 이어질 수 있습니다! 아래의 지침을 따르십시오.

- » 장치 구조를 변경하지 마십시오.
- » 장치를 고온에 노출시키지 마십시오.
- » 장치를 강력한 UV 방사선에 노출시키지 마십시오.
- » 장치를 전기 고부하 공정에 노출시키지 마십시오.
- » 장치를 공격적인 산성 또는 염기성 물질에 노출시키지 마십시오.

폭발 위험 구역에서 작업할 때 다음을 유의하십시오.

- » 장치의 나사를 풀지 마십시오.

- » 인터페이스 커버를 열지 마십시오.
- » IS530.1을 충전하지 마십시오.
- » 장치를 열지 마십시오.
- » 장치를 파손하지 마십시오.

공급 범위

장치 포장은 다음을 포함합니다.

- › 1 x IS-TC1A.1
- › 1 x Operating Manual Safety Instructions
- › 1 x 나사 드라이버

설치

⚠ 위험

부적절한 사용은 사망 또는 중상으로 이어질 수 있습니다! 장치는 폭발 위험이있는 지역 외부의 ISM 인터페이스를 통해서만 IS530.1에 연결할 수 있습니다!



- » IS530.1에서 ISM 인터페이스 (1)의 덮개를 풉니다.
 - » IS530.1을 장치의 홀더 (2)에 완전히 밀어 넣습니다.
 - » 위의 ISM 인터페이스 (3)에 플러그를 연결합니다.
 - » 동근 끝 (4)을 눌러 커넥터를 고정합니다.
 - » 나사 (5)를 조입니다.
 - » 커넥터가 ISM 인터페이스에 올바르게 단단히 연결되어 있는지 확인하십시오.
- 이 장치는 이제 폭발 위험이있는 영역에서 연결된 IS530.1과 함께 사용할 수 있습니다.

› 설치

알림:

다음 정보는 IS530.1과 함께 IS-TC1A.1에 적용됩니다.

- » Google Playstore에서 Seek Thermal 애플리케이션을 다운로드하여 설치합니다.
- » IS530.1에서 Seek Thermal 애플리케이션을 열고 애플리케이션을 실행합니다.

› 충전 IS530.1

IS-TC1A.1의 마그네틱 충전기 포트를 통해 IS530.1을 충전할 수 있습니다.

⚠ 위험

폭발 위험 구역에서 잘못된 절차는 사망 또는 중상의 위험을 발생시킵니다! 폭발 위험 지역 밖에서만 IS530.1을 충전하십시오. 가연성 물질 근처에서 IS530.1을 충전하지 마십시오.

알림

잘못된 충전은 장치 파손을 유발할 수 있습니다. 충전할 때 다음을 유의하십시오.

- » IS530.1 사용 설명서의 „충전“ 섹션에 있는 지침을 따르십시오.
- » i.safe PROTECTOR 3.0 마그네틱 충전기 케이블(IS530.1 패키지에 포함)을 사용하여 IS530.1만 충전하십시오.
- » i.safe PROTECTOR 3.0 마그네틱 충전기 케이블을 IS-TC1A.1의 마그네틱 충전 포트에 연결합니다.

› 가능한 장치 문제

가능한 장치 문제 및 해결 방법에 대한 정보를 [www.isafe-mobile.com/en/support/service „FAQ“](http://www.isafe-mobile.com/en/support/service_FAQ) 메뉴 항목에서 찾아볼 수 있습니다.

더 궁금한 점이 있다면 www.isafe-mobile.com/en/support/service 에서 i.safe MOBILE 수리 센터에 연락하시기 바랍니다.

› 유지보수/수리

본 장치 자체에는 사용자가 수리할 수 있는 부품이 없습니다.

⚠ 경고

수리 작업을 잘못하면 폭발이나 화재 위험이 있고, 사망이나 중상이 발생할 수 있습니다! 장치를 열거나 사용자가 직접 수리 작업을 하지 마십시오.

- » 장치가 정상적으로 작동하지 않거나 장치가 수리가 필요하거나 교체용 부품이 필요한 경우 www.isafe-mobile.com/en/support/service 에서 i.safe MOBILE 수리 센터에 연락하시기 바랍니다.

반품

www.isafe-mobile.com/en/support/service 에서 i.safe MOBILE 수리 센터에 연락하시기 바랍니다.

› 소매 대리점

해당 국가의 전문 소매 대리점을 at www.isafe-mobile.com/en/contact 에서 찾아볼 수 있습니다.

› 청소

알림

잘못된 청소는 장치 파손을 유발할 수 있습니다. 청소할 때 다음을 유의하십시오.

- › 청소를 위해 화학 물질을 사용하지 마십시오.
- › 부드럽고 축축한 정전기 방지 천으로 장치를 청소하십시오.

› 보관

알림

잘못된 보관은 장치 파손을 유발할 수 있습니다. 장치를 +5°C ~ +35°C(+41°F ~ +95°F)의 주위 온도, 10% ~ 60%의 습도에서 보관하십시오.

› 재활용

알림

전자 제품, 배터리 및 포장 재료를 잘못 폐기하면 환경 위험이 발생합니다. 폐기할 때 다음을 유의하십시오.

- › 배터리를 가정용 쓰레기와 함께 버리지 마십시오.
- › 항상 전자 제품, 배터리 및 포장 재료를 적합한 수거 장소에 버리십시오. 이렇게 해서 통제되지 않은 폐기물 처리를 방지하고 자재 재활용을 촉진할 수 있습니다.

지역의 폐기물 처리 회사, 관계 당국 또는

www.isafe-mobile.com/en/support/service 나 온 해당 국가나 지역을 담당하는 i.safe MOBILE 서비스 센터에서 자세한 정보를 얻을 수 있습니다.



› 상표

i.safe MOBILE 및 i.safe MOBILE 로고는 i.safe MOBILE GmbH의 등록 상표입니다. 기타 모든 상표 및 저작권은 해당 소유자의 자산입니다.

日本語

› インストラクションを読んで理解してください

▲ 生命を守るために、操作マニュアルをお読みください

この操作マニュアルはデバイスIS-TC1A.1 (モデルMTC1A01)に付属するものです。操作マニュアルには、デバイスの安全な使用に関する重要な情報が記載されています。

- › デバイスを使用する前に、この操作マニュアルを注意深く読んでください。中でも、「安全性」のセクションと、警告記号 ▲ が付された警告の部分には、特に注意を払ってください。
- › この操作マニュアルは必要なきにいつでも参照できるようにしておいてください。最新の操作マニュアルは、 www.isafe-mobile.com/en/support/downloads から入手できます。
- › デバイスとパッケージに記載されているすべての指示を遵守してください。
- › 地域の安全規制を遵守してください。

》使用目的

IS-TC1A.1は、Directive 2014/34/EU、1999/92/ECおよびIECEX 02に準拠したZone 1/21および2/22の爆発危険エリアで使用できる本質安全防爆仕様の堅牢な赤外線カメラです。IS-TC1A.1は、IS530.1と組み合わせることで、温度を記録・表示することができます。

このデバイスを使用する際には、必ずこの操作マニュアルの指示に従ってください。それ以外の使用法は不適切とみなされ、死亡、重大な怪我、デバイスの損傷につながる可能性があります。製造者i.safe MOBILE GmbHは、不適切な使用から生じた損害に対していっさい責任を負いません。不適切な使用が行われた場合、保証は無効になります。

保証

保証条件は www.isafe-mobile.com/en/support/service に記載されています。

EU/UK適合宣言

EU/UK適合宣言は、この操作マニュアルの末尾あるいは www.isafe-mobile.com/en/support/downloads に記載されています。

EXマーキング

》ATEX:

Ⓜ II 2G Ex ib IIC T4 Gb
 Ⓜ II 2D Ex ib IIIC T135°C Db
 EUタイプ試験証明書:
 EPS 21 ATEX 1 197 X
 CE認定: Ⓢ 2004

》IECEX:

Ex ib IIC T4 Gb
 Ex ib IIIC T135°C Db
 IECEX認定: IECEX EPS 21.0060X

》UKEX:

Ⓜ II 2G Ex ib IIC T4 Gb
 Ⓜ II 2D Ex ib IIIC T135°C Db
 UKタイプ試験証明書:
 CSAE 22UKEX1059X
 UKCA 認定: Ⓢ 2503

》北アメリカ:

Class I Div 1 Groups A, B, C, D, T4
 Class II Div 1 Groups E, F, G, T135°C
 Class III Div 1
 CSA22CA80115542X

》温度範囲:

-20°C ... +55°C (EN/IEC 60079-0)
 -10°C ... +50°C (EN/IEC 62368-1)

》製造元:

i.safe MOBILE GmbH
 i_Park Tauberfranken 10
 97922 Lauda-Koenigshofen
 Germany

北米向け製品コンプライアンス

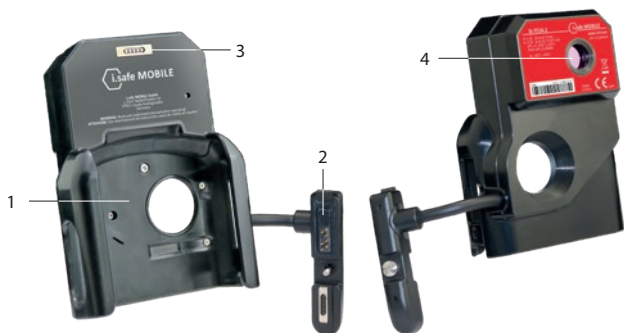
に適合している:

STD UL 62368-1, STD UL 913

に認定されています。:

CSA STD CSA C22.2#60079-0, CSA STD CSA C22.2#60079-11, CSA STD CSA C22.2#62368-1

》装置の概要



- 1) ブラケット: IS530.1用のブラケット
- 2) プラグ: IS530.1を接続します
- 3) マグネット式充電ポート: IS530.1を充電するためのi.safe PROTECTOR 3.0 Magnetic Charger Cable (IS530.1のパッケージに同梱)の接続部。充電」の項も参照してください。
- 4) カメラ: 捕捉温度。

》安全性

デバイスを使用する前に、この操作マニュアルの「安全性」のセクションを注意深く読んでください。これらの指示を守らないか理解していない場合、死亡、重大な怪我、デバイスの損傷につながる可能性があります。

ユーザー

このデバイスを使用できるのは、爆発の危険がある区域でのExデバイスの使用に関するトレーニングと認定を受け、この操作マニュアルを読んで理解したユーザーだけです。

関連安全規制

本デバイスは、誤った操作を防止するため、一般的な安全規定を遵守し、取扱説明書、安全規定および証明書を事前に読んでご使用ください。爆発危険エリアで使用する場合、次の安全規定も遵守する必要があります：

- 》IP保護を確実にするためには、すべてのガスケットが存在し、機能していることを確認する必要があります。ハウジングの真ん中に大きなギャップがないようにします。
- 》Exエリアで使用する場合、デバイスはISMインターフェイスにしっかりと接続されている必要があります。
- 》デバイスを研磨用の酸や塩基に暴露しないようにします。

- » デバイスは、ゾーン1、2、21、または22にのみ配置できます。
- » i.safe MOBILE GmbHによって承認されたアクセサリのみを使用することができます。
- » ユーザー自身でデバイスのカバーを開けたり、修理を行ったりしないでください。

北米向けの関連する安全指示

入学要件:

- » IS-TC1A.1の13ピンコネクタは、危険な場所以外ではISMインターフェースから組み立てたり分解したりすることはできません。
- » このデバイスは、高い衝撃エネルギーを持つ衝撃、過度の紫外線放出、高い静電気プロセスから保護する必要があります。
- » 許容周囲温度範囲は-20 °C~+55 °Cです。
- » 無断での修理はできません。
- » 本装置は、汚染度2以上の場所で使用すること。
- » 充電接点には、指定の充電器以外は接続できない。
- » 筐体が破損している場合は、危険な場所には使用できません。

爆発の危険がある区域での使用

⚠ 危険

不適切な使用は、死亡または重大な怪我につながる可能性があります。

- » このデバイスは、ゾーン1/21および2/22の爆発の危険がある区域内、または爆発の危険がある区域の外部のみで使用してください。
- » 防爆エリア外のデバイスは、IS530.1のISMインターフェースにのみ接続してください。
- » 爆発の危険がある区域にデバイスを持って入る前に、以下のことを確認してください。
 - デバイスがIS530.1のISMインターフェースにしっかりと固定されていることを確認してください。
 - デバイスの両半分の間隙がないこと。
 - デバイスに損傷がないこと。
 - デバイス上のすべてのラベルが読み取り可能であること。
- » 爆発の危険がある区域でデバイスを使用する場合、「起きる可能性があるユーザーエラー」のセクションの指示を読み、それに従ってください。
- » 以下の場合、ただちにデバイスの電源をオフにし、すみやかに爆発の危険がある区域の外に出てください。
 - デバイスが誤作動した場合。
 - デバイスの筐体に損傷が生じた場合。
 - デバイスに過大な負荷をかけた場合。
 - デバイス上のラベルが読み取り不能になった場合。

» 起きる可能性があるユーザーエラー

⚠ 危険

不適切な使用は、死亡または重大な怪我につながる可能性があります。以下の指示を守ってください。

- » デバイスの構造を変更しないでください。
- » デバイスを高温になる場所に置かないでください。

- » デバイスを強い紫外線に当てないでください。
- » デバイスを大きい電荷が発生するプロセスに近づけないでください。
- » デバイスを強い酸や塩基に触れさせないでください。

爆発の危険がある区域で作業する場合、以下のことに注意してください。

- » デバイスのネジを緩めないでください。
- » インターフェースカバーを開けないでください。
- » IS530.1を充電しないでください。
- » デバイスのカバーを開けないでください。
- » デバイスを損傷しないでください。

» 梱包内容

デバイスのパッケージには以下のものが含まれます。

- » 1 x IS-TC1A.1
- » 1 x Operating Manual Safety Instructions
- » 1 x ドライバー

» インストール

⚠ 危険

不適切な使用は、死亡または重大な怪我につながる可能性があります。防爆エリア外のデバイスは、IS530.1のISMインターフェースにのみ接続してください。



- » IS530.1のISMインターフェース(1)のカバーを緩めます。
- » IS530.1をデバイスのホルダー(2)に完全に押し込みます。
- » プラグを上部のISMインターフェース(3)に取り付けます。
- » 丸い端(4)を押してコネクタを固定します。

- ▶ ネジ (5) を締めます。
- ▶ コネクタがISMインターフェイスに正しくしっかりと接続されているかどうかを確認します。これで、爆発の可能性のある領域で、接続されたIS530.1と一緒にデバイスを使用できます。

▶ コミッショニング

お知らせ:

以下の内容は、IS-TC1A.1とIS530.1との組み合わせに適用されます。

- ▶ Google PlaystoreからSeek Thermalアプリケーションをダウンロードし、インストールしてください。
- ▶ IS530.1でSeek Thermalアプリを開き、アプリを起動します。

▶ 充電中 IS530.1

IS-TC1A.1のマグネット・チャージャー・ポートを使用してIS530.1を充電できます。

▲ 危険

爆発の危険がある区域で正しくない手順を実行すると、死亡または重大な怪我の危険が生じます。IS530.1の充電は、防爆エリア外でのみ行ってください。可燃性物質がある場所では、IS530.1を充電しないでください。

注記

正しくない方法で充電すると、デバイスを損傷する可能性があります。充電の際は以下のことに注意してください。

- ▶ IS530.1の取扱説明書の「充電」の項の指示に従ってください。
- ▶ IS530.1の充電は、i.safe PROTECTOR 3.0マグネティック・チャージャー・ケーブル (IS530.1のパッケージと同梱) のみで行ってください。
- ▶ i.safe PROTECTOR 3.0マグネット式充電ケーブルをIS-TC1A.1のマグネット式充電ポートに接続してください。

▶ デバイスに起きる可能性がある問題

デバイスに起きる可能性がある問題とその修正方法に関する情報は、www.isafe-mobile.com/en/support/service のメニュー項目「FAQ」の下にあります。ご質問がある場合は、i.safe MOBILE修理サービス (www.isafe-mobile.com/en/support/service) までお問い合わせください。

▶ メンテナンス/修理

デバイス自体には、ユーザーが修理できる部品はありません。

▲ 警告

不適切な修理を行うと、爆発や火災による死亡や重大な怪我をもたらす危険があります。ユーザー自身でデバイスのカバーを開けたり、修理を行ったりしないでください。

- ▶ デバイスが正常に動作しない場合、デバイスの修理が必要な場合、または交換用部品が必要な場合には、i.safe MOBILE修理サービス (www.isafe-mobile.com/en/support/service) までご連絡ください。

製品の返送

i.safe MOBILE修理サービス(www.isafe-mobile.com/en/support/service)までご連絡ください。

›販売パートナー

お使いの国を担当する専門の販売パートナーについては、www.isafe-mobile.com/en/contactを参照してください。

›清掃

注記

正しくない方法で清掃すると、デバイスを損傷する可能性があります。清掃の際は以下のことに注意してください。

- › 化学洗剤は清掃に使用しないでください。
- › 柔らかい湿らせた帯電防止布でデバイスを清掃します。

›保管

注記

正しくない方法で保管すると、デバイスを損傷する可能性があります。デバイスは、温度が+5 °C~+35 °C (41 °F~+95 °F)、湿度が10 %~60 %の環境で保管してください。

›リサイクル

注記

電子製品、バッテリー、梱包材料を不適切な方法で廃棄すると、環境に害を与える可能性があります。廃棄の際は以下のことに注意してください。

- › バッテリーを家庭ゴミとして廃棄しないでください。
- › 電子製品、バッテリー、梱包材料は、必ず適切な集積所に廃棄してください。そうすることにより、管理されていない廃棄物処理を防止し、材料資源のリサイクルを促進することができます。



詳細情報については、地域の廃棄物処分会社、自治体窓口、またはお使いの国または地域担当のi.safe MOBILEサービスセンター(www.isafe-mobile.com/en/support/service)にお問い合わせください。

›商標

i.safe MOBILEおよびi.safe MOBILEのロゴはi.safe MOBILE GmbHの登録商標です。その他のすべての商標は、該当する所有者の財産です。

中国

› 阅读并理解说明书

⚠ 保护生命，阅读操作手册

本操作手册是设备 IS-TC1A.1 (型号 MTC1A01) 的一部分。本操作手册提供了安全使用设备的各种重要信息。

- › 在使用设备之前，请仔细阅读本操作手册并特别注意“安全性”部分以及带有警告符号的高亮警告内容。⚠
- › 请确保您在需要时可随时获取本操作手册。您可在 www.isafe-mobile.com/en/support/downloads 找到当前版本的操作手册。
- › 请遵循设备和包装随附的所有说明书。
- › 请遵循当地的安全法规。

› 预期用途

IS-TC1A.1 是一款本质安全、坚固耐用的红外热像仪，可用于 1/21 区和 2/22 区的爆炸危险区域，符合 2014/34/EU、1999/92/EC 指令和 IECEx 02 标准。与 IS530.1 结合使用，IS-TC1A.1 可以记录和显示温度。

仅可按本操作手册所述使用设备。任何其它用途将被视为不当并会导致死亡、重伤以及对设备的损坏。

制造商 i.safe MOBILE GmbH 对不当使用所造成的损坏不承担任何责任。如果使用不当，保修将终止。

保修

您可以在 www.isafe-mobile.com/en/support/service 找到这些保修条款。

欧盟/英合规性声明

您可在本操作手册的结尾或在 www.isafe-mobile.com/en/support/downloads 找到欧盟/英合规性声明。

防爆标志

› ATEX:

- Ⓜ II 2G Ex ib IIC T4 Gb
 - Ⓜ II 2D Ex ib IIIC T135° C Db
- 欧盟型式检验证书:
EPS 21 ATEX I 197 X
CE-名称: CE 2004

› IECEx:

- Ex ib IIC T4 Gb
 - Ex ib IIIC T135° C Db
- IECEx 证书: IECEx EPS 21.0060X

› UKEX:

- Ⓜ II 2G Ex ib IIC T4 Gb
 - Ⓜ II 2D Ex ib IIIC T135° C Db
- 英国型式检验证书
CSAE 22UKEX1059X
UKCA-名称: UK 2503

› 北美洲:

- Class I Div 1 Groups A, B, C, D, T4
- Class II Div 1 Groups E, F, G, T135°C
- Class III Div 1
- CSA22CA80115542X

› 温度范围:

- 20° C … +55° C (EN/IEC 60079-0)
- 10° C … +50° C (EN/IEC 62368-1)

› 制造商:

- i.safe MOBILE GmbH
- i_Park Tauberfranken 10
- 97922 Lauda-Koenigshofen
- Germany

符合北美地区的产品标准

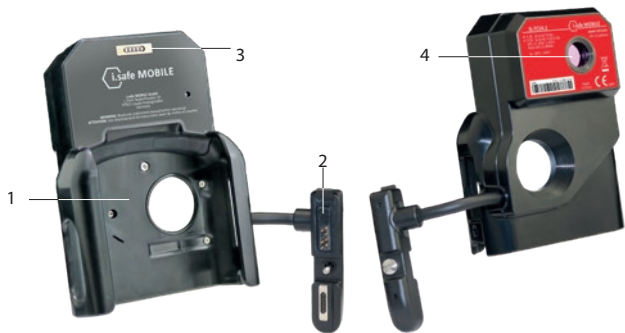
符合：

STD UL 62368-1, STD UL 913

经认证符合：

CSA STD CSA C22.2#60079-0, CSA STD CSA C22.2#60079-11, CSA STD CSA C22.2#62368-1

» 设备总览/功能



- 1** 支架: IS530.1的支架
- 2** 插件: 连接IS530.1
- 3** 磁性充电端口: 连接i.safe PROTECTOR 3.0 磁性充电线 (包含在IS530.1包装内) 为IS530.1 充电。另见“充电”一节。
- 4** 相机: 捕获温度。

» 安全性

请在使用设备前仔细阅读本操作手册的“安全性”部分。若您不遵循这些说明或不理解它们, 则可能会导致死亡、重伤或对设备的损坏。

用户

仅经培训的、符合在爆炸危险区域中使用 Ex 设备资质的、且已阅读并理解本操作手册的人员可使用本设备。

防爆相关安全规定

对该设备的使用即表示用户遵循常规安全法规并已阅读使用说明书、安全法规以及相关证书, 以排除对设备的误操作。在潜在爆炸性区域中使用时, 必须遵循以下安全法规:

- » 为确保实现 IP 防护等级, 必须确保所有垫圈都存在且功能正常。外壳的两半之间必须没有大的间隙。
- » 在防爆区域中使用时, 必须将设备牢固地连接到ISM接口。

- » 设备不得暴露于磨蚀性酸或碱。
- » 该设备只能放置在区域1, 2, 21或22中。
- » 只能使用经 i.safe MOBILE GmbH 认可的配件。
- » 请勿自行拆开设备或进行任何维修。

北美防爆安全规定

入学要求:

- » IS-TC1A.1的13针连接器只能在危险区域外从ISM接口处装配或拆卸。
- » 该设备必须受到保护, 以防止具有高冲击能量的撞击, 防止过度的紫外线发射和高静电电荷过程。
- » 允许的环境温度范围为 -20°C 至 $+55^{\circ}\text{C}$ 。
- » 未经授权的维修是不允许的。
- » 仪器适用于2级或更高污染度的环境。
- » 只有指定的充电器可以连接到充电触点。
- » 当外壳损坏时, 不适合在危险场所使用。

在爆炸危险区域中使用

危险

不当使用会导致死亡或重伤!

- » 仅可在 1/21 和 2/22 地带的爆炸危险区域中, 或在爆炸危险区域外使用设备。
- » 该设备只能通过可能爆炸区域之外的ISM接口连接到IS530.1!
- » 在携带本设备进入爆炸危险区域前,
 - 确保设备被牢固地固定在IS530.1的ISM接口上。
 - 确保设备的两部分间没有间隙、
 - 确保设备没有损坏、
 - 确保设备上的所有标签都可读。
- » 若您在爆炸危险区域中使用设备, 请阅读并遵循“可能的用户错误”部分中的说明。
- » 出现以下情况, 请立即将设备关机并立刻离开爆炸危险区域:
 - 设备出现功能故障、
 - 您损坏了设备的外壳、
 - 您使设备承受了过多的负载、
 - 设备上的标签不再可读。

可能的用户错误

危险

不当使用会导致死亡或重伤! 请遵循以下说明:

- » 请勿在结构上改造设备。
- » 请勿将设备暴露在高温下。
- » 请勿将设备暴露在紫外线辐射下。
- » 请勿将设备暴露在高电荷环境中。
- » 请勿将设备暴露在强酸或强碱中。

在爆炸危险区域中作业时, 请注意:

- » 请勿拧松设备上的螺钉。
- » 请勿打开任何接口盖。
- » 请勿给IS530.1充电。
- » 请勿拆开设备。
- » 请勿损坏设备。

» 标准配置

您的设备包装包含以下内容:

- » 1 x IS-TC1A.1
- » 1 x Operating Manual Safety Instructions
- » 1 x 螺丝刀

» 安装

⚠ 危险

不当使用会导致死亡或重伤! 该设备只能通过可能爆炸区域之外的ISM接口连接到IS530.1!



- » 拧下IS530.1上ISM接口 (1) 的盖子。
- » 将IS530.1完全推入设备的固定器 (2)。
- » 将插头连接到顶部的ISM接口 (3)。
- » 按下圆形端 (4) 固定连接器。
- » 拧紧螺丝 (5)。
- » 检查连接器是否正确牢固地连接到ISM接口。

该设备现在可以与相连的IS530.1一起在可能爆炸的区域中使用。

› 调试

通知

以下信息适用于IS-TC1A.1与IS530.1的组合。

- › 从Google Playstore下载Seek Thermal应用程序并安装。
- › 在IS530.1上打开Seek Thermal应用程序并启动该应用程序。

› 充电 IS530.1

您可以通过IS-TC1A.1上的磁性充电器端口为IS530.1充电。

⚠ 危险

在爆炸危险区域中的不当操作会带来死亡或重伤风险！只能在爆炸危险区域外为IS530.1充电。请勿在易燃物附近为IS530.1充电。

注意

不当充电会损坏设备。请在充电时注意以下：

- › 请遵循IS530.1操作手册中“充电”部分的指示。
- › 只能使用 i.safe PROTECTOR 3.0 磁性充电线 (包含在 IS530.1 包装中) 为 IS530.1 充电。
- › 将 i.safe PROTECTOR 3.0 磁性充电线连接到 IS-TC1A.1 的磁性充电端口。

› 可能的设备问题

您可在 www.isafe-mobile.com/en/support/service 在“FAQ”下找到可能的设备问题及如何解决它们的信息。

若您有任何后续疑问，请在 www.isafe-mobile.com/en/support/service 联系 i.safe MOBILE 维修服务。

› 维护/修理

该设备本身没有可由用户维修的部件。

⚠ 警告

不当的维修会引发爆炸或起火风险，进而引发死亡或重伤！请勿自行拆开设备或进行任何维修。

- › 若设备未正常工作，需要维修或需要更换部件，请在 www.isafe-mobile.com/en/support/service 联系 i.safe MOBILE 维修服务。

退货运输

请在 www.isafe-mobile.com/en/support/service 联系 i.safe MOBILE 维修服务。

› 零售合作伙伴

您可在 www.isafe-mobile.com/en/contact 找到负责您所在国家的零售合作伙伴专员。

› 清洁

注意

不当清洁会损坏设备。请在清洁时注意以下：

- » 请勿将化学试剂用于清洁。
- » 用柔软、湿润的防静电布清洁设备。

» 储存

注意

不当储存会损坏设备。请将设备储存在环境温度在 +5 °C 至 +35 °C (41 °F 至 +95 °F)、湿度在 10 % 至 60 % 间的环境下。

» 回收

注意

对电子产品、电池和包装材料的不当废弃处理会给环境带来风险。请在废弃处理时注意以下：

- » 请勿将电池与家庭垃圾一起丢弃。
- » 请始终在合适的回收点对电子产品、电池和包装材料进行废弃处理。这样有助于防止出现不受控制的废物处理，并促进材料的回收利用。



您可从当地的废物处理公司、政府机构或在 www.isafe-mobile.com/en/support/service 中找到负责您所在国家或地区的 i.safe MOBILE 服务中心来获取更多信息。

» 商标

i.safe MOBILE 和 i.safe MOBILE 徽标是 i.safe MOBILE GmbH 的注册商标。

EEA 版本：装有 Google™ 应用和 Google Chrome™

Google, Google Play 和 Android 是 Google LLC 的商标。

其他所有商标和版权均为其各自所有者的财产。

العربية

اقرأ وافهم التعليمات

حافظ على حياتك وقرأ دليل التشغيل

دليل التشغيل هذا جزء من جهاز IS-TCIA.1 (إصدار MTC1A01). يقدم دليل التشغيل معلومات عامة بخصوص التشغيل الآمن للجهاز.

- قبل تشغيل الجهاز، اقرأ دليل التشغيل بعناية واهتم بقسم "السلامة" على وجه الخصوص والتحذيرات المحددة مع رموز التحذير.



- احرص على أن تكون قادرًا على إيجاد دليل التشغيل كلما احتجته. يمكنك إيجاد دليل التشغيل المتوفر حاليًا على

www.isafe-mobile.com/en/support/downloads

- اتبع جميع التعليمات الموجودة على علبة الجهاز.

- اتبع تعليمات السلامة المحلية.

دواعي الاستخدام

تعد **IS-TCIA.1** كاميرا حرارية قوية وأمنة في جوهرها للاستخدام في المناطق الخطرة للانفجار في المنطقة 1/21 و 2/22 ، وفقاً للتوجيه 2014/34 / EC ، 1999/92/EC و IECEx 02 .
بالاشتراك مع **IS530.1** ، يمكن لـ **IS-TCIA.1** تسجيل درجات الحرارة وعرضها.
لا تستخدم الجهاز إلا كما ورد في دليل التشغيل هذا. استخدامه بأي طريقة أخرى سيعتبر غير لائق وقد يؤدي إلى الوفاة، أو الإصابات الجسدية الخطيرة، أو تلف الجهاز.
لن تتحمل جهة التصنيع i.safe MOBILE GmbH مسؤولية أي تلفيات للجهاز بسبب الاستخدام غير اللائق. سينتهي الضمان في حالة استخدام الجهاز بشكل غير لائق.

الضمان

يمكنك إيجاد شروط الضمان على

www.isafe-mobile.com/en/support/service

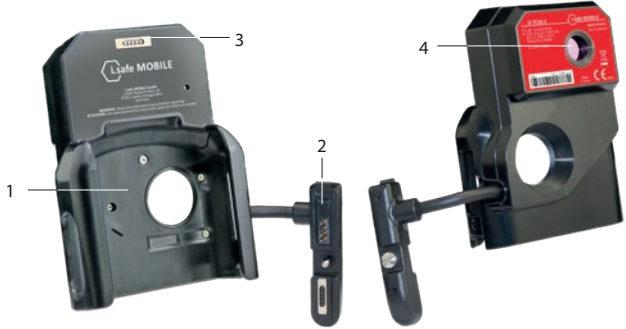
إعلان التوافق مع الاتحاد الأوروبي/UK

ستجد إعلان المطابقة من الاتحاد الأوروبي/المملكة المتحدة في نهاية دليل التشغيل هذا أو على www.isafe-mobile.com/en/support/downloads

العلامات المتعلقة بمنع الانفجار

- نطاق درجة الحرارة
- 20°C ... +55°C (EN/IEC 60079-0)
- 10°C ... +50°C (EN/IEC 62368-1)
- المصنِّع:
- i.safe MOBILE GmbH
i_Park Tauberfranken 10
Lauda-Koenigshofen 97922
ألمانيا
- ⤷ **ATEX:**
- Ⓜ II 2G Ex ib IIC T4 Gb
- Ⓜ II 2D Ex ib IIC T135°C Db
- شهادة فحص النوع الخاصة بالاتحاد الأوروبي:
- EPS 21 ATEX 1 197 X**
- التحديد بأنه معتمد من الاتحاد الأوروبي: **2004 CE**
- ⤷ **IECEX:**
- Ex ib IIC T4 Gb**
- Ex ib IIC T135°C Db**
- تداعش **IECEX: IECEX EPS 21.0060X**
- ⤷ **UKEX:**
- Ⓜ II 2G Ex ib IIC T4 Gb
- Ⓜ II 2D Ex ib IIC T135°C Db
- تداعش: **تداعش كلكممل عون ناحتمدا قداهش**
- CSAE 22UKEX1059X**
- UKCA: Ⓜ 2503** قق فساومك ني يعتل

نظرة عامة على الجهاز



- 1_ القوس: كنيفة لـ IS530.1
- 2_ التوصيل: قم بتوصيل ISS30.1
- 3_ منفذ الشحن المغناطيسي: توصيل كابل الشحن المغناطيسي i.safe PROTECTOR 3.0 (مضمن في حزمة IS530.1) لشحن IS530.1. انظر أيضًا قسم „الشحن“.
- 4_ كاميرا: اكتساب درجات الحرارة.

السلامة

اقرأ قسم „السلامة“ في دليل التشغيل بعناية قبل استخدام الجهاز. إذا لم تتبع هذه التعليمات أو تفهمها، فقد يؤدي ذلك إلى الوفاة، أو الإصابات الجسدية الخطيرة، أو تلف الجهاز.

المستخدم

يجب ألا يستخدم هذا الجهاز أحد سوى المستخدمين المؤهلين لاستخدام أجهزة Ex في المناطق المعرضة لخطر الانفجارات والذين قرأوا وفهموا دليل التشغيل.

لوائح السلامة ذات الصلة بالانفجار

عند استخدام الجهاز، يجب أن يراعي المستخدم لوائح السلامة المتعارف عليها وأن يقرأ تعليمات التشغيل ولوائح السلامة والشهادات اللازمة لضمان عدم تشغيل الجهاز بصورة غير صحيحة. يجب أيضًا مراعاة لوائح السلامة التالية عند الاستخدام في المناطق المعرضة لخطر الانفجار:

- لضمان حماية IP ، يجب التأكد من أن جميع الأختام الموجودة على الجهاز في مكانها الصحيح. يجب ألا تكون هناك فجوة أكبر بين نصفي الجهاز.
- عند استخدامه في مناطق Ex ، يجب توصيل الجهاز بشكل آمن بواجهة ISM.
- يجب ألا يتعرض الجهاز لأي أحماض أو قواعد عدوانية.
- يمكن استخدام الجهاز فقط في المناطق 1 أو 2 أو 21 أو 22
- يمكن استخدام الملحقات المعتمدة من i.safe MOBILE GmbH فقط.
- لا تفتح الجهاز أو لا تقم بأي إصلاحات بنفسك.

الاستخدام في المناطق المعرضة لخطر الانفجارات خطر

- قد يؤدي الاستخدام غير اللائق إلى الوفاة أو الإصابات الجسدية الخطيرة!
- لا تستخدم الجهاز إلا في المناطق المعرضة لخطر الانفجارات في مناطق 1/21 و 2/22 أو خارج المناطق المعرضة لخطر الانفجارات.
 - لا يجوز توصيل الجهاز إلا بـ **IS530.1** عبر واجهة ISM خارج المناطق القابلة للانفجار!
 - قبل الدخول إلى إحدى المناطق المعرضة لخطر الانفجارات بالجهاز،
 - تأكد من تثبيت الجهاز بإحكام في واجهة ISM الخاصة بـ **IS530.1**،
 - احرص على ألا تكون هناك فجوة مرئية بين نصفي الجهاز،
 - احرص على ألا يكون الجهاز تالفاً،
 - احرص على أن تكون الملصقات الموجودة على الجهاز مقروءة.
 - إذا استخدمت الجهاز في منطقة معرضة لخطر الانفجارات، اقرأ واتبع التعليمات الموجودة في قسم „أخطاء المستخدم المحتملة“.
 - أطفئ الجهاز على الفور وغادر المنطقة المعرضة لخطر الانفجارات في حال:
 - أصيب الجهاز بالعطب،
 - قمت بإتلاف هيكل الجهاز،
 - عرضت الجهاز لجمال كبير،
 - لم تعد الملصقات الموجودة على الجهاز مقروءة.

أخطاء المستخدم المحتملة

خطر

- قد يؤدي الاستخدام غير اللائق إلى الوفاة أو الإصابات الجسدية الخطيرة! اتبع التعليمات التالية:
- لا تقم بتعديل جسد الجهاز.
 - لا تعرض الجهاز لدرجات الحرارة المرتفعة.
 - لا تعرض الجهاز لأشعة فوق بنفسجية قوية.
 - لا تعرض الجهاز لعمليات بتيار كهربائي مرتفع.
 - لا تعرض الجهاز لأحماض أو قلوبات قوية.

- عند العمل في مناطق معرضة لخطر الانفجارات، الرجاء مراعاة ما يلي:
- لا تقم بفك براغي الجهاز.
 - لا تفتح أي غطاء في أي واجهة.
 - لا تقم بشحن **IS530.1**.
 - لا تفتح الجهاز.
 - لا تتلف الجهاز.

المحتويات عند التسليم

ستحتوي علبة جهازك على التالي:

IS-TC1A.1

Operating Manual Safety Instructions -

كفم 1 x

التركيب

خطر

قد يؤدي الاستخدام غير اللائق إلى الوفاة أو الإصابات الجسدية الخطيرة! لا يجوز توصيل الجهاز إلا بـ **IS530.1** عبر واجهة ISM خارج المناطق القابلة للانفجار!



- فك غطاء واجهة (1) ISM على IS530.1.
- ادفع IS530.1 بالكامل في الحامل (2) للجهاز.
- قم بتوصيل القابس بواجهة (3) ISM في الأعلى.
- ثبت الموصل بالضغط على الطرف المستدير (4).
- احكم ربط البرغي (5).
- تحقق مما إذا كان الموصل متصلاً بشكل صحيح وثابت بواجهة ISM.
- يمكن الآن استخدام الجهاز مع IS530.1 المتصل في المناطق القابلة للانفجار.

تثبيت

ملحوظة:

- تنطبق المعلومات التالية على IS-TC1A.1 بالاشتراك مع IS530.1.
- لقم بتنزيل وتثبيت تطبيق Seek Thermal من متجر Google Playstore.
- افتح تطبيق Seek Thermal على IS530.1 وقم بتشغيل التطبيق.

الشحن IS530.1

يمكنك شحن IS530.1 عبر منفذ الشاحن المغناطيسي الموجود في IS-TC1A.1.

خطر

سيعرضك إجراء أي عملية خاطئة في المناطق المعرضة لخطر الانفجارات لخطر الوفاة أو الإصابات الجسدية الخطيرة! اشحن IS530.1 فقط خارج المناطق الخطرة للانفجار. لا تقم بشحن IS530.1 بالقرب من المواد القابلة للاشتعال.

ملحوظة

- قد يؤدي الشحن الخاطئ إلى إتلاف الجهاز. برجاء ملاحظة التالي عند الشحن:
- اتبع التعليمات الواردة في قسم "الشحن" من دليل التشغيل IS530.1.
- قم بشحن IS530.1 فقط باستخدام كبل الشاحن المغناطيسي i.safe PROTECTOR 3.0 (مضمن في حزمة IS530.1).
- قم بتوصيل كبل الشاحن المغناطيسي i.safe PROTECTOR 3.0 بمنفذ الشحن المغناطيسي في IS-TC1A.1.

مشاكل الجهاز المحتملة

يمكنك إيجاد المعلومات المتعلقة بمشاكل الجهاز المحتملة وكيفية التغلب عليها على www.isafe-mobile.com/en/support/service تحت قائمة "FAQ". إذا كانت لديك أية استفسارات أخرى، فالرجاء التواصل مع خدمة الصيانة من www.isafe-mobile.com/en/support/service على i.safe MOBILE repair

الصيانة/الإصلاح

لا يتضمن الجهاز نفسه أي أجزاء صالحة يمكن أن يقوم المستخدم بصيانتها.
تحذير

ستعرضك الصيانة الخاطئة لخطر انفجار الجهاز أو اشتعال حريق، وهو ما قد يؤدي إلى الوفاة أو الإصابات الجسدية الخطيرة! لا تفتح الجهاز أو لا تقم بأي إصلاحات بنفسك.
- تواصل مع خدمة الصيانة من i.safe MOBILE على www.isafe-mobile.com/en/support/service إذا لاحظت أن الجهاز لا يعمل كما ينبغي له ويحتاج إلى الصيانة أو تبديل بعض الأجزاء.

إعادة الشحن

تواصل مع خدمة الصيانة من i.safe MOBILE على www.isafe-mobile.com/en/support/service

الشريك التجاري

يمكنك إيجاد الشريك التجاري الخاص ببلدك على www.isafe-mobile.com/en/contact

التنظيف

ملحوظة

قد يؤدي التنظيف الخاطئ إلى إتلاف الجهاز. برجاء ملاحظة التالي عند التنظيف:
- لا تستخدم المساحيق الكيميائية في التنظيف.
- نظف الجهاز بقطعة قماش ناعمة ومبللة مضادة للكهرباء الساكنة.

التخزين

ملحوظة

قد يؤدي التخزين الخاطئ إلى إتلاف الجهاز.
خزن الجهاز في درجات حرارة بين 5+ °سليزيوس إلى 35+ °سليزيوس (41+ °فهرنهايت إلى 95+ °فهرنهايت) و نسبة رطوبة بين 10% إلى 60%.

إعادة التدوير

ملحوظة

يؤدي التخلص غير الصحيح من المنتجات الإلكترونية والبطاريات ومواد التغليف إلى تعريض البيئة للخطر. برجاء ملاحظة التالي عند التخلص من المكونات:
- لا تتخلص من البطاريات مع قمامة المنزل المعتادة.
- تخلص دائماً من النفايات الإلكترونية والمنتجات، والعبوات في أماكنها المخصصة لها. وتساعدك هذه الطريقة في منع التخلص من النفايات غير المحكمة وترويج إعادة تدوير المواد.
يمكنك الحصول على المزيد من المعلومات من شركات النفايات في المنطقة، والسلطات الدولية، ومركز خدمات i.safe MOBILE في دولتك على موقع www.isafe-mobile.com/en/support/service




العلامات التجارية

إن i.safe MOBILE وشعار i.safe MOBILE علامتان تجاريتان مسجلتان لشركة i.safe MOBILE GmbH.
إن جميع العلامات التجارية الأخرى وحقوق الطبع والنشر مملوكة لأصحابها المعنيين.



CONTACT/SERVICE CENTRE

FOR FURTHER QUESTIONS PLEASE CONTACT OUR SERVICE CENTRE:

- » **i.safe MOBILE GmbH**, i_Park Tauberfranken 10, 97922 Lauda-Koenigshofen, Germany
 - » **support@isafe-mobile.com**
 - » **<https://support.isafe-mobile.com>**
- 

EU/UK DECLARATION OF CONFORMITY



EU/UK – Declaration of Conformity EU/UK – Konformitätserklärung


according to directive 2014/34/EU, SI 2016 No. 1107, 2014/30/EU, UK SI 2016 No. 1091, 2011/65/EU (2015/863/EU) and SI 2020 No. 1647 (SI 2012 No. 3032)
nach Richtlinie 2014/34/EU, SI 2016 No. 1107, 2014/30/EU, UK SI 2016 No. 1091, 2011/65/EU (2015/863/EU) und SI 2020 No. 1647 (SI 2012 No. 3032)

The company i.safe MOBILE GmbH declares under its sole responsibility that the product to which this declaration relates is in accordance with the provisions of the following data, directives and standards:

Die Firma i.safe MOBILE GmbH erklärt in alleiniger Verantwortung, dass ihr Produkt auf welches sich diese Erklärung bezieht, den nachfolgenden Daten, Richtlinien und Normen entspricht:

Name & address of the manufacturer in the EU <i>Name & Anschrift des Herstellers innerhalb der europäischen Gemeinschaft</i>	i.safe MOBILE GmbH i_Park Tauberfranken 10 97922 Lauda – Koenigshofen Germany
Description of the devices <i>Beschreibung der Geräte</i>	Explosion protected thermal camera <i>Explosionsgeschützte Wärmebildkamera</i> type / <i>Typ</i> : IS-TC1A.1 model / <i>Modell</i> : MTC1A01
Ex – marking <i>Ex – Kennzeichnung</i>	Ⓔ II 2G Ex ib IIC T4 Gb Ⓔ II 2D Ex ib IIIC T135°C Db
Type examination certificate 2014/34/EU issued by <i>Baumusterprüfbescheinigung 2014/34/EU ausgestellt durch</i>	EP5 21 ATEX 1 197 X Bureau Veritas E&E Product Services GmbH Businesspark A96 86842 Tuerkheim, Germany identification number / <i>Kenn-Nummer</i> : 2004
Applied harmonized standards <i>Angewandte harmonisierte Standards</i>	EN IEC 60079-0:2018; EN 60079-11:2012
Type examination certificate SI 2016 No. 1107 issued by <i>Baumusterprüfbescheinigung SI 2016 No. 1107 ausgestellt durch</i>	CSAE 22UKEX1059X CSA Group Testing UK Ltd Unit 6, Hawarden Industrial Park, Hawarden, Deeside, CH5 3US, United Kingdom identification number / <i>Kenn-Nummer</i> : 0518
Applied standards <i>Angewandte Standards</i>	EN IEC 60079-0:2018; EN 60079-11:2012
Conformity statement 2014/30/EU issued by <i>Konformitätsaussage 2014/30/EU ausgestellt durch</i>	Shenzhen Morlab Communications Technology Co., Ltd. FL.3, Building A, FeiYang Science Park, Block 67, BaoAn District, Shenzhen, Guangdong, China

EU/UK DECLARATION OF CONFORMITY

Applied harmonized standards <i>Angewandte harmonisierte Standards</i>	EN IEC 61326-1:2021
Conformity statement SI 2016 No. 1091 issued By <i>Konformitätsaussage SI 2016 No. 1091 ausgestellt durch</i>	Shenzhen Morlab Communications Technology Co., Ltd. FL.3, Building A, FeiYang Science Park, Block 67, BaoAn District, Shenzhen, Guangdong, China
Applied standards <i>Angewandte Standards</i>	BS EN IEC 61326-1:2021
Conformity statement 2015/863/EU amending 2011/65/EU issued by <i>Konformitätsaussage 2015/863/EU ergänzt 2011/65/EU ausgestellt durch</i>	Shenzhen Morlab Communications Technology Co., Ltd. FL1-3, Building A, FeiYang Science Park, No.8 LongChang Road, Block67, BaoAn District, ShenZhen , GuangDong Province, P. R. China
Applied harmonized standards <i>Angewandte harmonisierte Standards</i>	IEC 62321-3-1: 2013; IEC 62321-5: 2013; IEC 62321-4: 2013 + A1: 2017; IEC 62321-7-1: 2015; IEC 62321-7-2: 2017; IEC 62321-6: 2015; IEC 62321-8: 2017
Conformity statement SI 2020 No. 1647 amending SI 2012 No. 3032 issued by <i>Konformitätsaussage SI 2020 No. 1647 ergänzt SI 2012 No. 3032 ausgestellt durch</i>	Shenzhen Morlab Communications Technology Co., Ltd. FL1-3, Building A, FeiYang Science Park, No.8 LongChang Road, Block67, BaoAn District, ShenZhen , GuangDong Province, P. R. China
Applied standards <i>Angewandte Standards</i>	IEC 62321-3-1: 2013; IEC 62321-5: 2013; IEC 62321-4: 2013 + A1: 2017; IEC 62321-7-1: 2015; IEC 62321-7-2: 2017; IEC 62321-6: 2015; IEC 62321-8: 2017
CE/UKCA Marking <i>CE/UKCA-Kennzeichnung</i>	



WWW.ISAFE-MOBILE.COM